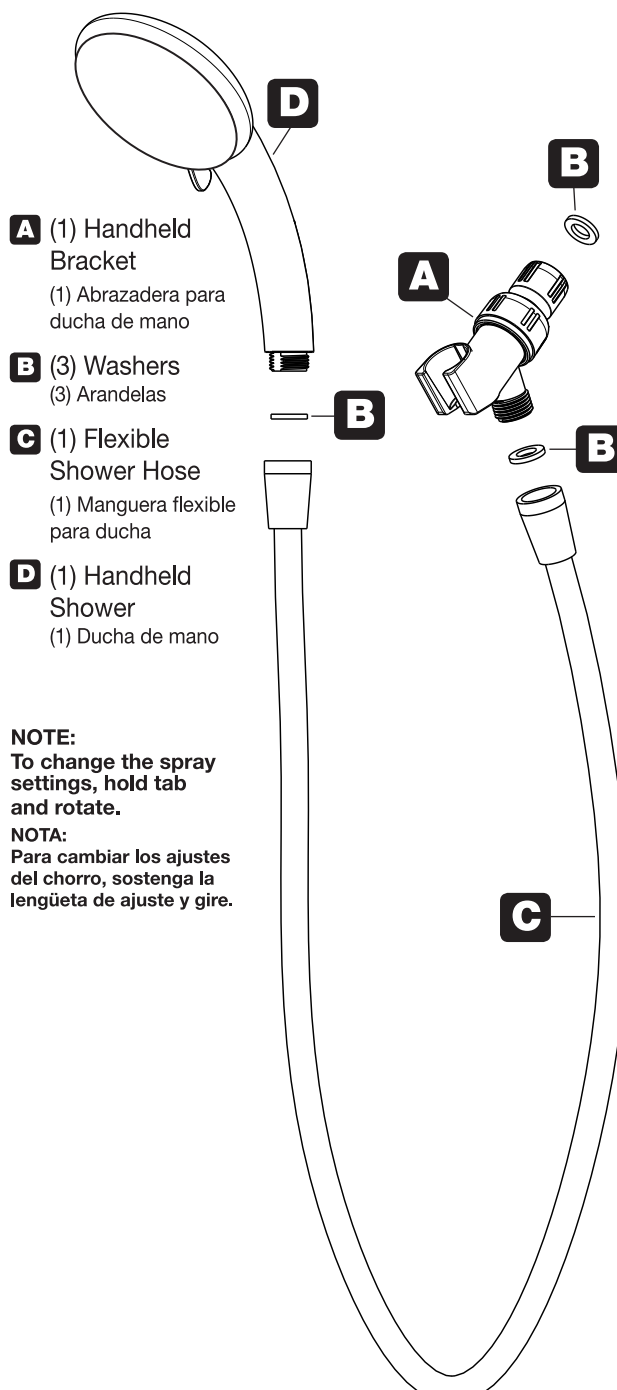
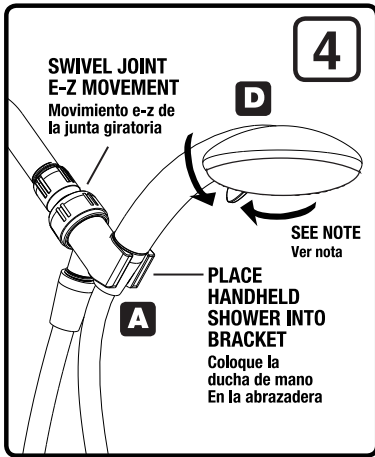
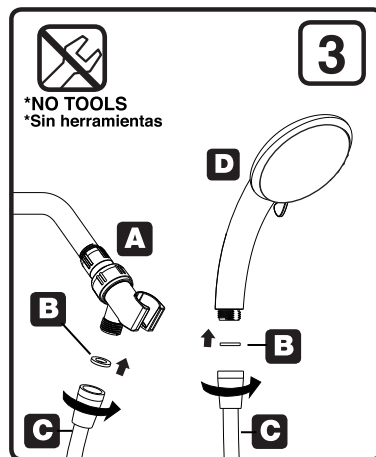
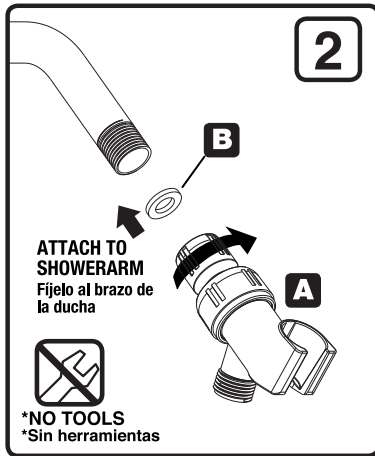
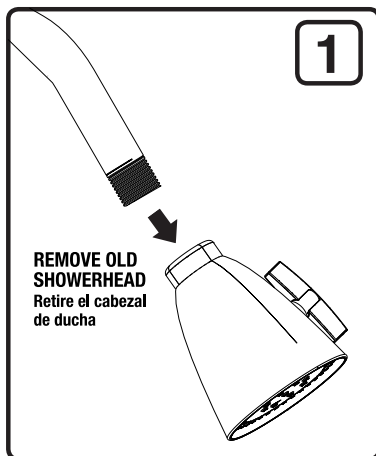




**Installation Instructions/Warranty Information**  
**Instrucciones de instalación/Información sobre la garantía**



**NOTE:**  
To change the spray settings, hold tab and rotate.

**NOTA:**  
Para cambiar los ajustes del chorro, sostenga la lengüeta de ajuste y gire.

\*Voids warranty if damaged with tools.  
\*Si se producen daños con las herramientas, se anulará la garantía.

Meets ASME A112.18.1M Requirements  
 2.5 gpm (9.5 L/min) Max  
 Cumple con los requisitos de ASME A112.18.1M  
 2.5 gpm (9.5 L/min) Máximo 9,46 lpm (2,5 gpm)

If you need installation assistance, replacement parts, or have questions regarding our warranty, please call our product consultants at: 1-877-283-2664, 8 a.m.-5 p.m., EST, Mon-Fri., or email us at: customerservice@waxmanpcpg.com

Si necesita ayuda para la instalación, piezas de repuesto, o si tiene preguntas sobre nuestra garantía, comuníquese con nuestros asesores de productos al: 1-877-283-2664, de lunes a viernes en el horario de 8:00 a. m. a 5:00 p. m., hora estándar del Este, o envíenos un mensaje de correo electrónico a: customerservice@waxmanpcpg.com

JACUZZI, INC.  
 13925 City Center Drive, Suite 200  
 Chino Hills, CA 91709  
 © 2015 Jacuzzi Inc.

**Limited Lifetime Warranty**

This Jacuzzi® product is warranted to be free from defects in material and workmanship for limited lifetime to the original consumer purchaser. This warranty is non-transferable. The Waxman Consumer Products Group will replace FREE OF CHARGE, under the warranty conditions, at its sole option, the entire unit or any part (or if no longer available, a comparable product) which proves defective under normal installation, use and service. This excludes industrial, commercial or business use. This warranty is limited to defective parts as stated. Additional labor charges and/or damage incurred in installation, repair or replacement, as well as incidental and consequential damages, therewith are excluded. Some states do not allow the exclusion or limitation of incidental or consequential damages, so the above limitation or exclusion may not apply to you. Any damage to this product as a result of misuse, abuse, neglect, accident, improper installation, improper care and maintenance or any use violating instructions furnished by us WILL VOID THIS WARRANTY. Problems or damage associated with aggressive air or hard water buildup and/or water supply sediment, harsh or abrasive cleaners and/or materials are not covered under this warranty. To obtain warranty service, send the product with the ORIGINAL dated sales receipt to: The Waxman Consumer Products Group, 24455 Aurora Road, Bedford Heights, Ohio 44146.

**Garantía limitada de por vida**

Este producto Jacuzzi® está garantizado contra defectos de fabricación en materiales y mano de obra con garantía limitada de por vida para el comprador original. Esta garantía no es transferible. Waxman Consumer Products Group reemplazará SIN COSTO ALGUNO, bajo las condiciones de la garantía, según su decisión, todo el conjunto o cualquier pieza (o si esta no se encuentra disponible, un producto similar) que presente fallas al instalarse, usarse o mantenerse de manera normal. Esto excluye el uso industrial o comercial del producto. Esta garantía se limita a las piezas defectuosas tal como se estipula. Quedan excluidos los cargos adicionales por mano de obra o los daños ocasionados durante la instalación, reparación o reemplazo, además de los daños incidentales o resultantes. Algunos estados no permiten la exclusión o limitación de los daños accidentales o resultantes, de modo que la exclusión o limitación anterior pueden no aplicarse en su caso. Cualquier daño a este producto como resultado de uso inadecuado, abuso, negligencia, accidente, instalación inadecuada, cuidado y mantenimiento inadecuados o cualquier otro uso que infrinja las instrucciones proporcionadas por nosotros ANULARÁ ESTA GARANTÍA. Los problemas o los daños asociados con condiciones de aire agresivas o la acumulación de agua dura o sedimentos del suministro de agua, o limpiadores o materiales fuertes o abrasivos no están cubiertos por esta garantía. Para obtener el servicio de garantía, envíe el producto