





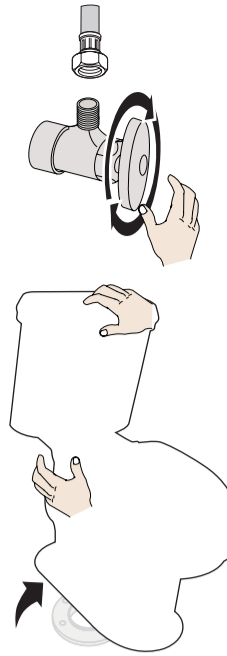
This is a unique installation. Prior to the installation of this product, the installation instructions must be read and completely understood. Make sure that none of the parts are missing and/or damaged before beginning installation. If there are parts missing and/or damaged, please stop the installation and contact Jacuzzi Luxury Bath Customer Service at 1 800 288 4002 or visit us online at [www.jacuzzi.com](http://www.jacuzzi.com).

La instalación se realiza por única vez. Antes de instalar este producto, debe leer las instrucciones de instalación y asegurarse de que las comprende completamente. Asegúrese de que ninguna pieza falte o esté dañada antes de comenzar la instalación. Si hay piezas faltantes o dañadas, detenga la instalación y comuníquese con el Servicio al Cliente de Jacuzzi Luxury Bath al 1 800 288 4002 o visite nuestra página web [www.jacuzzi.com](http://www.jacuzzi.com).

### Step 1

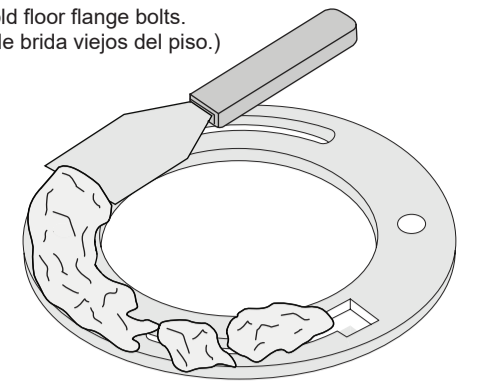
Turn water supply OFF.  
Flush the toilet. Remove remaining water using a sponge.  
Remove mounting hardware and old toilet.

(Cierre el paso de agua.  
Jale la cadena del inodoro. Retire el agua restante con una esponja.  
Retire los aditamentos de montaje y el inodoro viejo.)



### Step 2

Clean the existing floor flange and remove old floor flange bolts.  
(Limpie la brida del piso y retire los pernos de brida viejos del piso.)

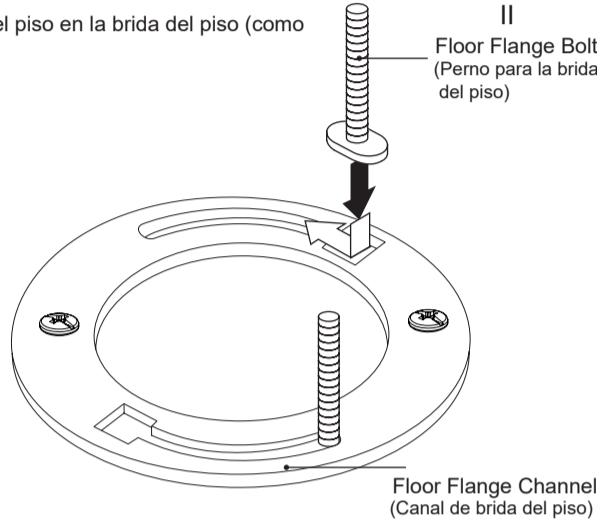


#### CAUTION

The floor opening must be covered if left unattended for more than 1-2 hours to prevent sewage gases from escaping.  
(La abertura del piso debe cubrirse si se deja sin supervisión durante más de 1 a 2 horas, a fin de evitar fugas de los gases residuales.)

### Step 3

Install two (2) floor flange bolts into the floor flange (as shown to the right).  
(Instale dos (2) pernos de brida del piso en la brida del piso (como se muestra a la derecha).)

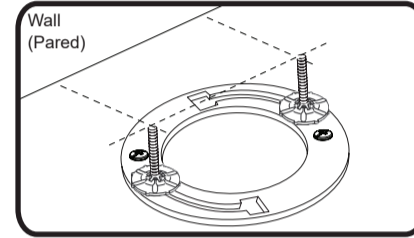


### Step 4

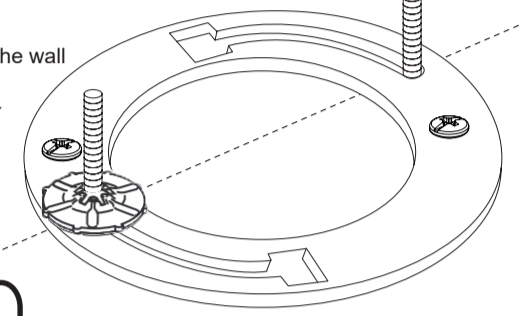
Thread two (2) plastic disc nuts onto the floor flange bolt.  
(Enrosque dos (2) tuerca de disco de plástico en el perno de brida del piso.)

#### NOTE

The floor flange bolts must be parallel to the wall before proceeding (see below).  
(Los pernos de brida del piso deben estar paralelos a la pared antes de proceder (vea a continuación).)

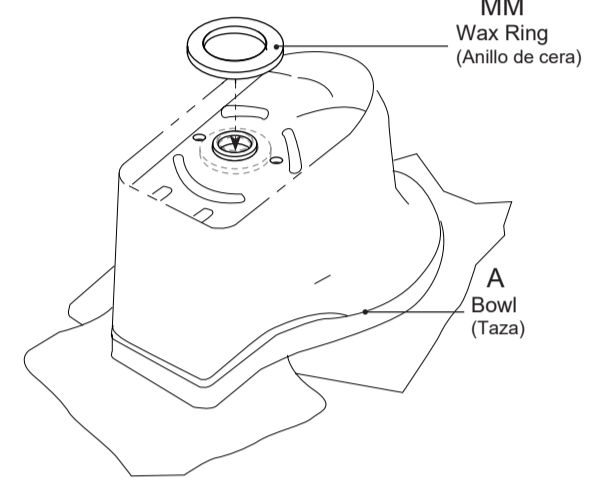


Plastic Disc Nut  
(Tuerca de disco de plástico)



### Step 5

Press the wax ring firmly into place, as shown below.  
(Presione el anillo de cera firmemente en el lugar, como se muestra a continuación.)



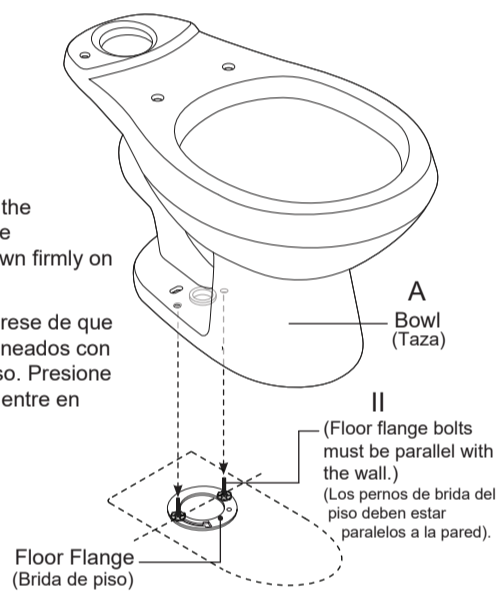
### Step 6

#### CAUTION

It is recommended that two people perform the following step.  
(Se recomienda que dos personas realicen el próximo paso.)

When lowering the unit into place, insure that the mounting holes on the unit are aligned with the floor flange bolts on the floor flange. Press down firmly on the unit once the unit is in place.

(Cuando baje la unidad hasta su lugar, asegúrese de que los orificios de montaje en la unidad estén alineados con los pernos de brida del piso en la brida del piso. Presione firmemente en la unidad una vez que se encuentre en su lugar.)



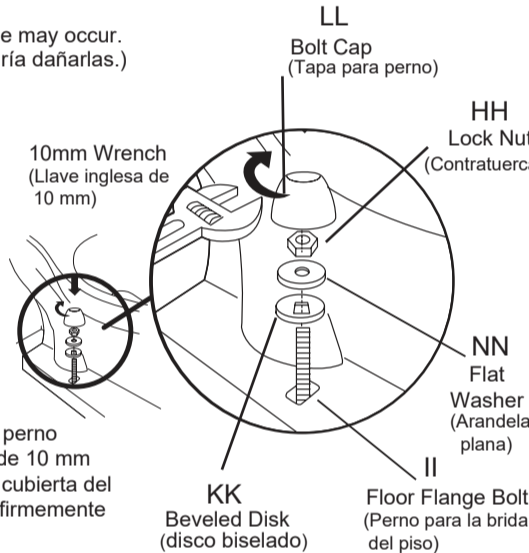
### Step 7

#### CAUTION

Do not overtighten these nuts, or damage may occur.  
(No apriete demasiado las tuercas o podría dañarlas.)

Place the beveled disk, flat washers and lock nut onto the floor flange bolt. Use a 10mm wrench to tighten the lock nut. Place the bolt cap onto the bowl nut and press firmly into place.

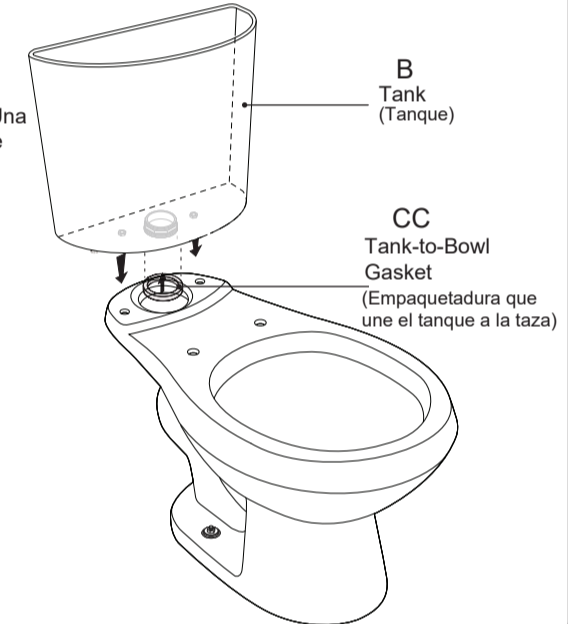
(Coloque la disco biselado, las arandelas planas y la contratuercas en el perno de brida del piso. Use una llave inglesa de 10 mm para apretar la contratuercas. Coloque la cubierta del perno en la tuerca de la taza y presione firmemente en el lugar.)



### Step 8

Install the tank-to-bowl gasket. When complete, place the tank on the bowl, as shown.

(Instale la junta de la taza al tanque. Una vez instalada, coloque el tanque sobre la taza como se muestra.)



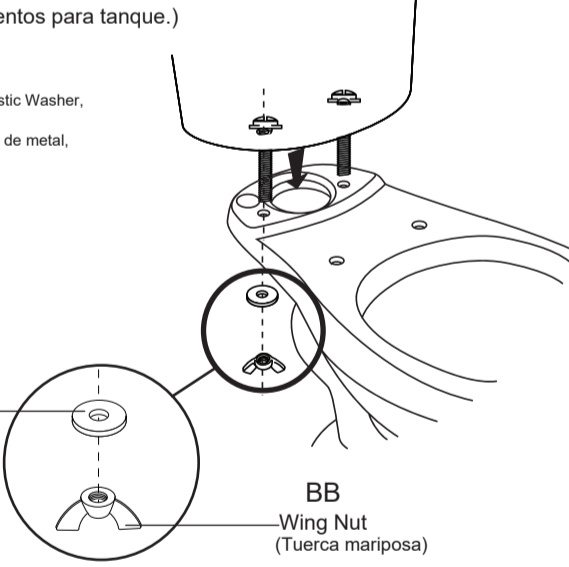
### Step 9

Secure the tank using the tank hardware.  
(Fije el tanque con los aditamentos para tanque.)

Tank Screw Assembly (Metal Screw, Plastic Washer, Wing nut)  
(Conjunto de tornillo para tanque (tornillo de metal, arandela de plástico, tuerca mariposa))

GG  
Metal Washers  
(Arandelas de metal)

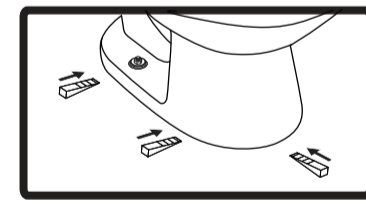
BB  
Wing Nut  
(Tuerca mariposa)



### Step 10

Level the toilet.  
If the toilet will not level, use shims to level the toilet.

(Nivele el inodoro.  
Si el inodoro no queda nivelado, use calzas para nivelarlo.)



Shims not provided  
(Las calzas no se incluyen.)

### Step 11

#### Optional Step (Paso opcional)

Seal the space between the floor and the toilet using silicone caulking.  
(Selle el espacio entre el piso y el inodoro con calafateo de silicona.)

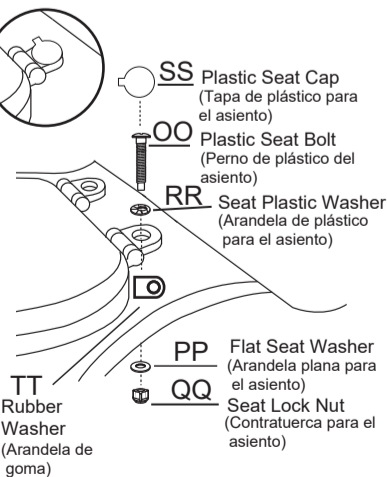
#### NOTES

Do not caulk the rear of the toilet base. Leaks will not be visible if caulked.  
(No coloque masilla de calafateo en la parte posterior de la base del inodoro. Las fugas no se verán si hay masilla de calafateo.)



### Step 12

Place seat on bowl, centering the hinges over the holes in the bowl. Insert the rubber washer, seat plastic washer and plastic seat bolts into hinge holes and adjust the toilet seat and lid to find the best assembly position. Finally, place the flat seat washers onto plastic seat bolts from underneath the bowl. Use a screwdriver to secure seat lock nuts. Finish with placing the plastic seat cap on top, so it covers the plastic seat bolt.



SS Plastic Seat Cap  
(Tapa de plástico para el asiento)

OO Plastic Seat Bolt  
(Perno de plástico del asiento)

RR Seat Plastic Washer  
(Arandela de plástico para el asiento)

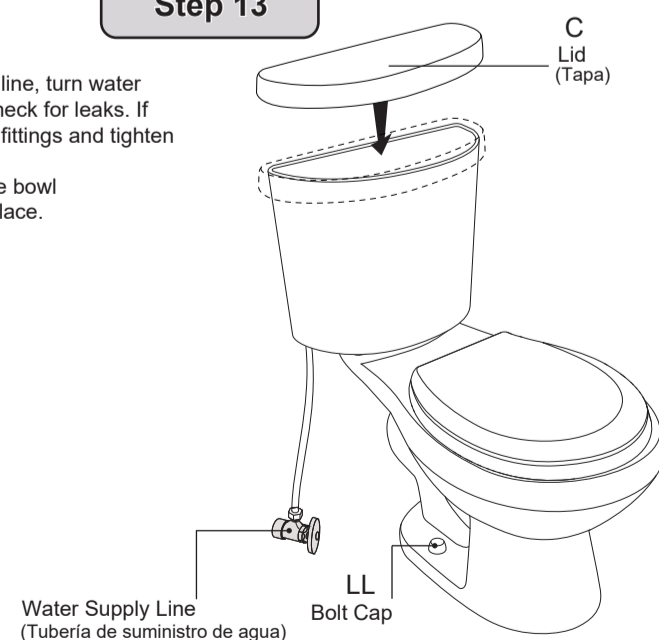
PP Flat Seat Washer  
(Arandela plana para el asiento)

TT Rubber Washer  
(Arandela de goma)

QQ Seat Lock Nut  
(Contratuercas para el asiento)

### Step 13

Connect the water supply line, turn water ON and flush the toilet. Check for leaks. If leaks are noted, check all fittings and tighten as needed.  
Place the bolt cap onto the bowl nut and press firmly into place.



Water Supply Line  
(Tubería de suministro de agua)

LL Bolt Cap  
(Tapa para perno)



Jacuzzi® Luxury Bath  
14525 Monte Vista Avenue  
Chino, California, 91710  
1-800-288-4002  
[www.jacuzzi.com](http://www.jacuzzi.com)