

ITEM / ARTICLE / ARTÍCULO #876454

# BATHROOM FAUCET ROBINET DE SALLE DE BAINS GRIFO PARA BAÑO

MODEL / MODÈLE / MODELO #FW6AC015CP

Jacuzzi® is a registered trademark of Jacuzzi Inc. ©2017 Jacuzzi Inc. All rights reserved.

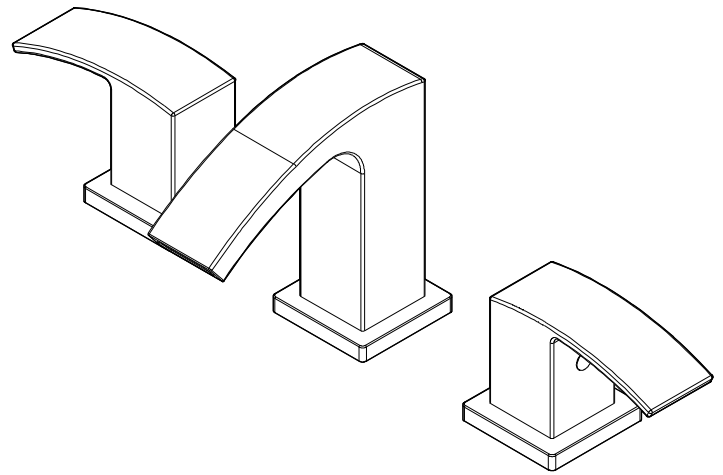
Jacuzzi® est une marque de commerce déposée de Jacuzzi Inc. ©Jacuzzi Inc, 2017. Tous droits réservés.

Jacuzzi® es una marca registrada de Jacuzzi Inc. ©2017 Jacuzzi Inc. Todos los derechos reservados.

**Questions, problems, missing parts?** Before returning to your retailer, call our customer service department at 1-800-288-4002, 9 a.m. - 8 p.m., EST, Monday - Friday.

**Des questions, des problèmes, des pièces manquantes?** Avant de retourner l'article au détaillant, appelez notre service à la clientèle au 1 800 288-4002, entre 9 h et 20 h (HNE), du lundi au vendredi.

**¿Preguntas, problemas, piezas faltantes?** Antes de volver a la tienda, llame a nuestro Departamento de Servicio al Cliente al 1-800-288-4002, de lunes a viernes de 9 a.m. a 8 p.m., hora estándar del Este.

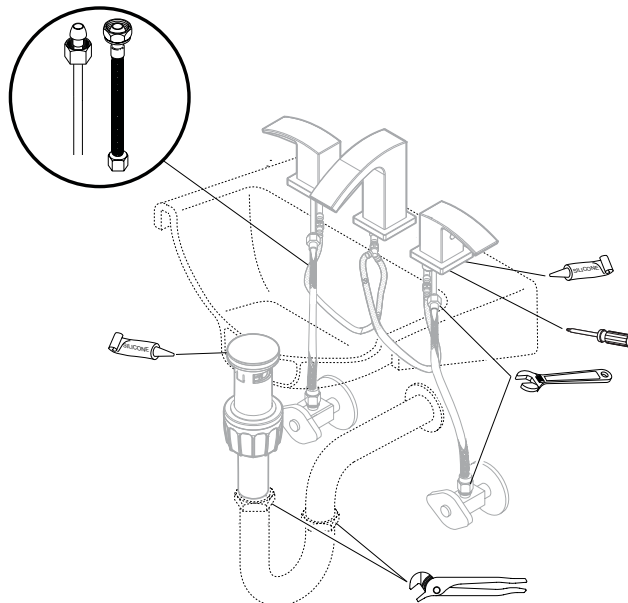


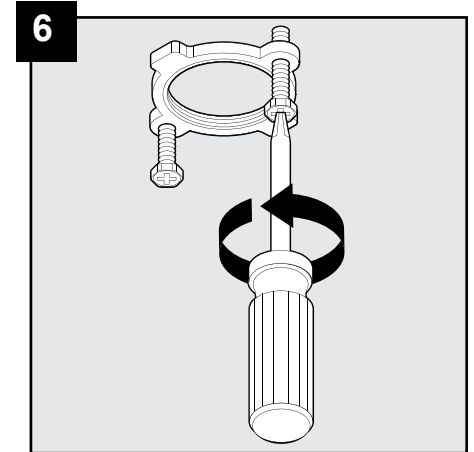
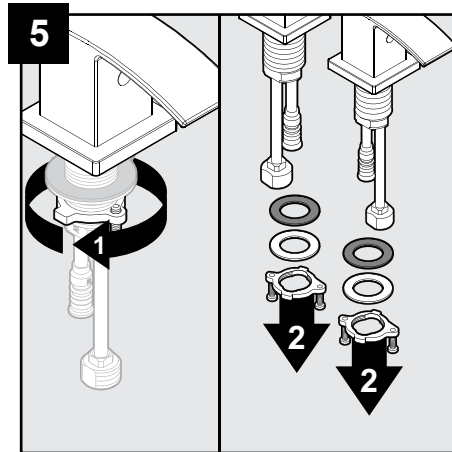
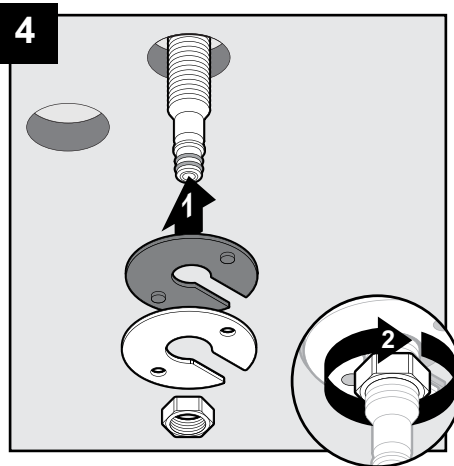
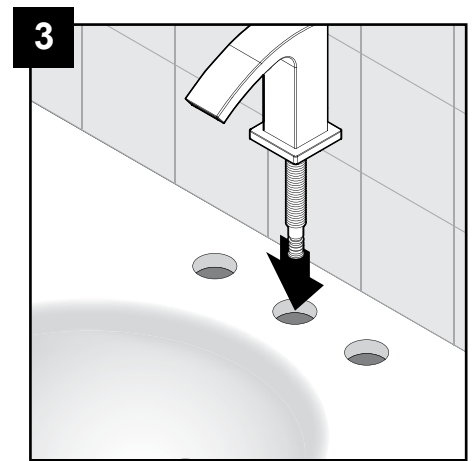
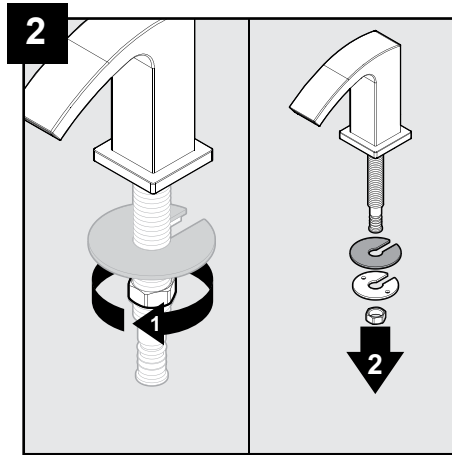
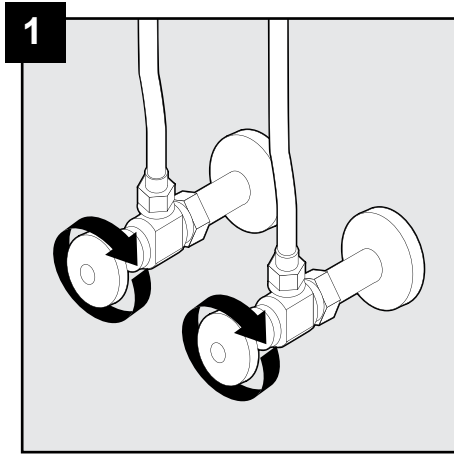
**ATTACH YOUR RECEIPT HERE /  
JOIGNEZ VOTRE REÇU ICI /  
ADJUNTE SU RECIBO AQUÍ**

Serial Number / Numéro de série / Número de serie \_\_\_\_\_

Purchase Date / Date d'achat / Fecha de compra \_\_\_\_\_

**HELPFUL TOOLS (NOT INCLUDED) / OUTILS UTILES (NON INCLUS) / HERRAMIENTAS ÚTILES (NO SE INCLUYEN)**

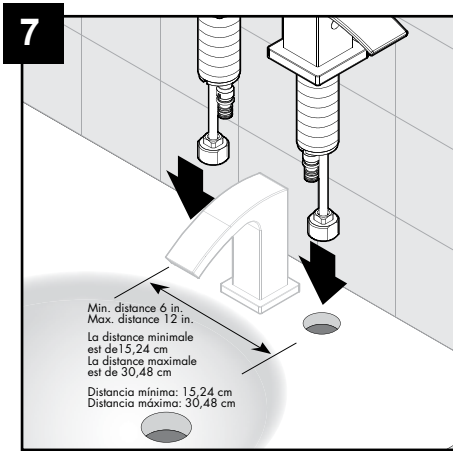




Unscrew the pre-assembled guide washer screws on guide washer until they are flush with the face of the guide washer.

Dévissez les vis préassemblées de la rondelle de guidage jusqu'à ce qu'elles soient de niveau avec la surface de la rondelle de guidage.

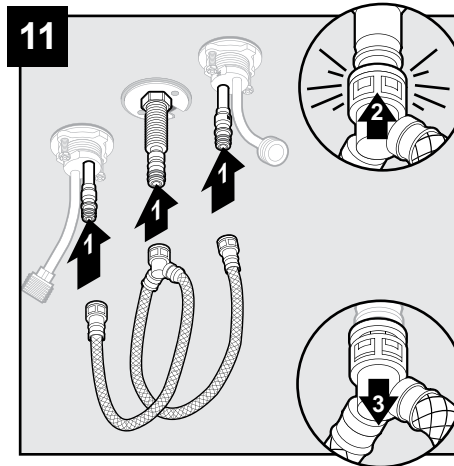
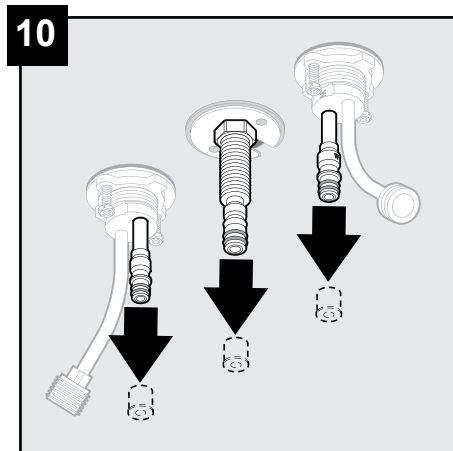
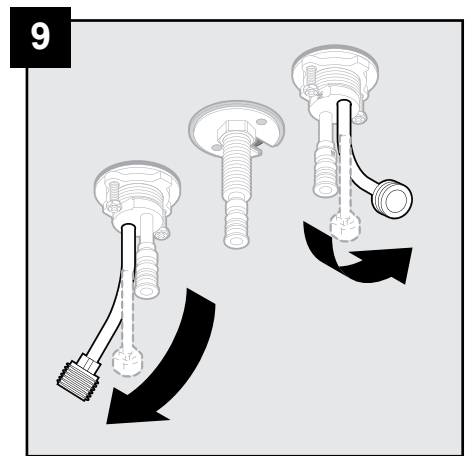
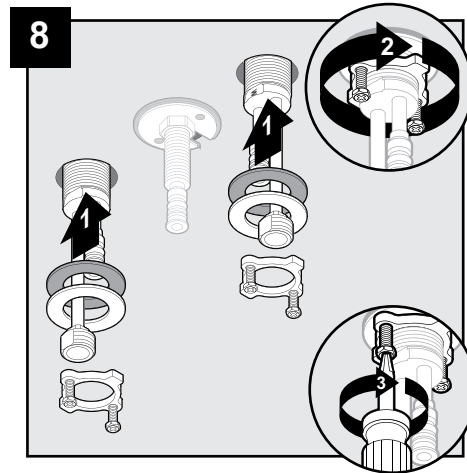
Retire los tornillos preensamblados en la arandela guía hasta que estén al ras con la cara de la arandela guía.



The minimum mounting distance for the hot and cold handles is 6 in. on center and the maximum mounting distance is 12 in. on center.

À partir du centre de chaque trou, la distance minimale de montage entre les poignées d'eau chaude et d'eau froide est de 15,24 cm et la distance maximale de montage est de 30,48 cm.

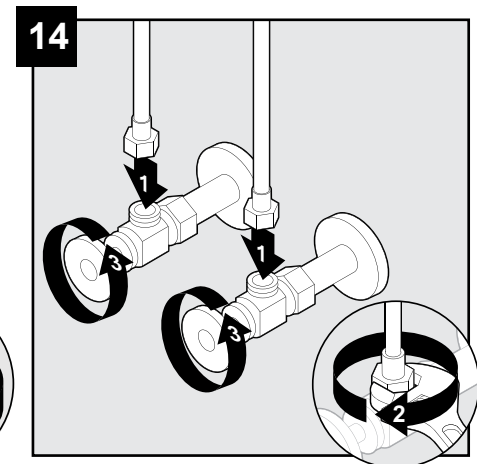
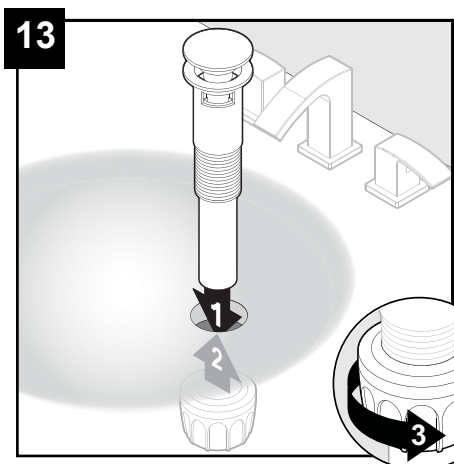
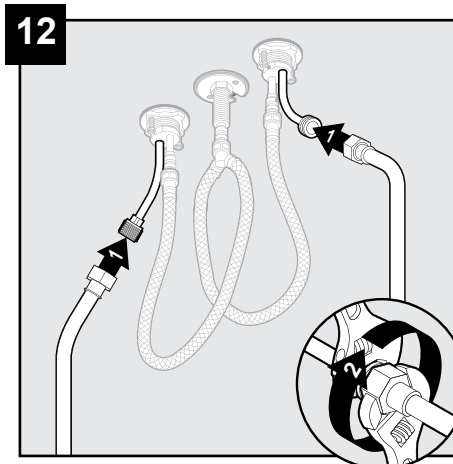
La distancia de instalación mínima para las manijas de agua caliente y fría es 15,24 cm en el centro y la distancia de instalación máxima es 30,48 cm en el centro.

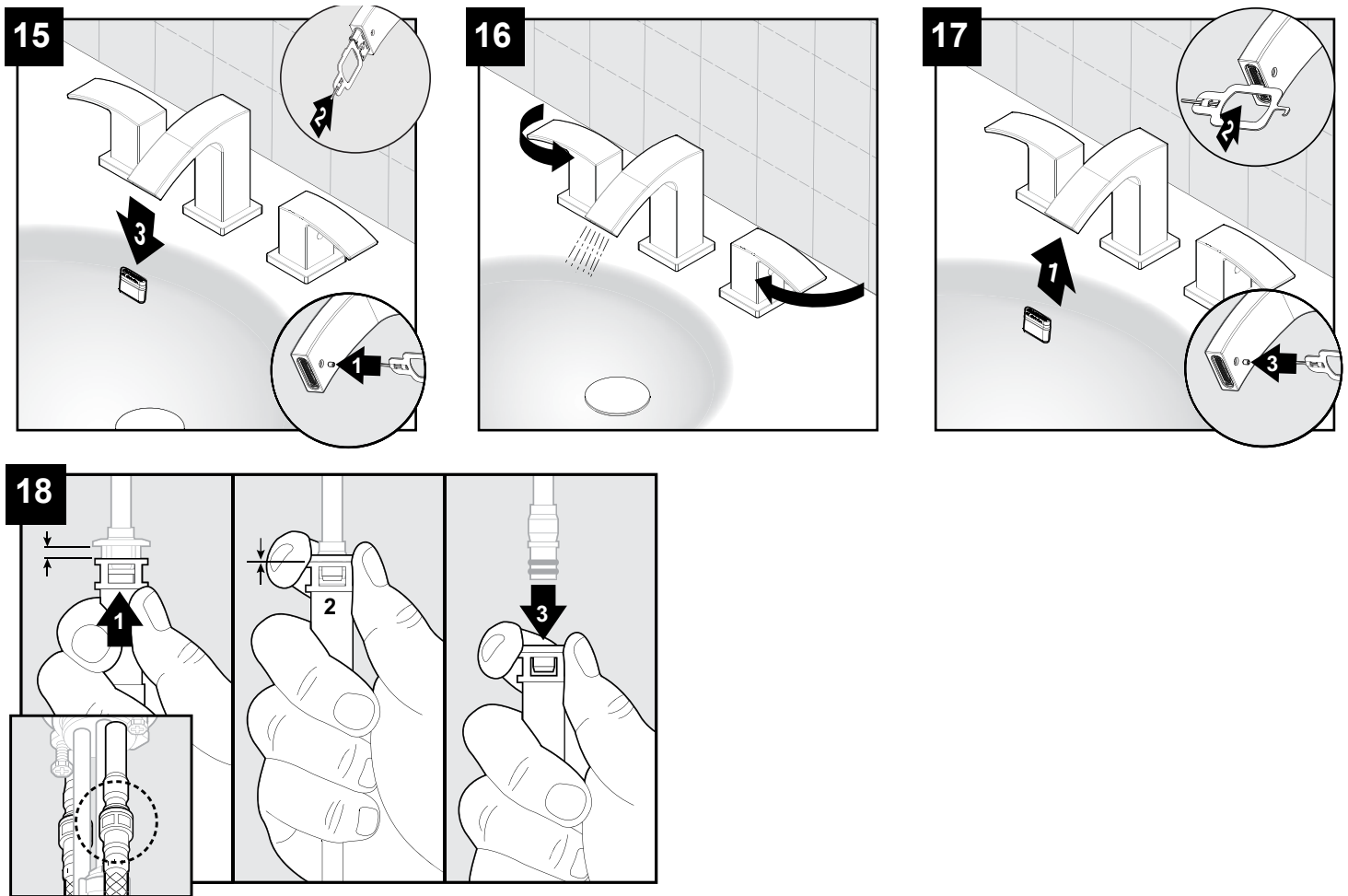


Quick connect attaches by pushing up until you hear a click, then pull hose down slightly until it stops. For removal, see "Quick Connector Removal."

Pour fixer les tubes à branchement rapide, poussez les raccords vers le haut jusqu'à ce que vous entendiez un déclic, puis tirez légèrement le tuyau vers le bas jusqu'à ce qu'il s'arrête. Pour le retrait, consultez la section Retrait du raccord à branchement rapide.

Para conectar los accesorios de conexión rápida, empújelos hacia arriba hasta escuchar un clic, luego jale la manguera ligeramente hacia abajo hasta que se detenga. Para retirarlo, consulte la sección "Extracción del conector rápido".





Push quick connector housing upward. Hold clip and housing together and pull downward.

Poussez le boîtier du raccord rapide vers le haut. Tenez l'étrier et le boîtier ensemble et tirez vers le bas.

Empuje la carcasa del conector rápido hacia arriba. Sujete a presilla y la carcasa al mismo tiempo, y jale hacia abajo.

TROUBLESHOOTING / DÉPANNAGE / SOLUCIÓN DE PROBLEMAS

PROBLEM PROBLÈME PROBLEMA	POSSIBLE CAUSE CAUSE POSSIBLE CAUSA POSIBLE	CORRECTIVE ACTION MESURE CORRECTIVE ACCIÓN CORRECTIVA
Leak from under handle. La poignée fuit. Goteo debajo de la llave.	Damaged cartridge. La cartouche est endommagée. El cartucho está dañado.	Remove handle. Replace cartridge. Retirez la poignée. Remplacez la cartouche. Retire la manija. Reemplace el cartucho.
Aerator leaks or has an inconsistent water flow pattern. L'aérateur fuit ou donne un jet non fluide. Hay goteras en el aireador o el flujo de agua es irregular.	Aerator is dirty or misfitted. Le brise-jet est mal ajusté ou sale. El aireador está sucio o mal puesto.	Remove and clean aerator. Retirer l'aérateur afin de le nettoyer. Quitar y limpiar el aireador

## CARE AND MAINTENANCE / ENTRETIEN / CUIDADO Y MANTENIMIENTO

---

- Clean periodically with a soft cloth. Avoid abrasive cleaners, steel wool, and harsh chemicals as these will dull the finish and void your warranty.
- Nettoyez régulièrement le robinet avec un linge doux. N'utilisez pas de nettoyeur abrasif, de laine d'acier ni de produit chimique puissant; ceux-ci risquent de ternir le fini et leur utilisation annulera votre garantie.
- Limpie periódicamente con un paño suave. Evite utilizar limpiadores abrasivos, lana de acero y químicos agresivos, ya que pueden dañar el acabado y anular la garantía.

## WARRANTY / GARANTIE / GARANTÍA

---

The manufacturer warrants this faucet to be free from defects in workmanship and material present at time of shipment from the factory for a limited lifetime from the date of purchase. This warranty applies only to the original purchaser. The manufacturer agrees to correct such defects at no charge or, at our option, replace the faucet with a comparable or superior model. To obtain warranty service, call our customer service department at 1-800-288-4002 for return authorization and shipping instructions. You may be required to present a copy of your sales receipt as proof of purchase. All cost of removal and reinstallation are the expressed responsibility of the purchaser. Any damage to the faucet by accident, misuse or improper installation, or by affixing accessories not produced by the manufacturer, are the purchaser's responsibility. The manufacturer assumes no responsibility whatsoever for faucet installation during the warranty period. There is no further expressed warranty. The manufacturer disclaims any and all implied warranties. The manufacturer shall not be liable for incidental, consequential or special damages arising at or in connection with product use or performance except as may otherwise be accorded by law. This warranty gives you specific legal rights, and you may also have other rights which vary from state to state, province to province. This warranty supersedes all prior warranties.

Le fabricant garantit le robinet contre les défauts de matériaux ou de fabrication présents au moment de l'expédition de l'usine pendant une période limitée à compter de la date d'achat. Cette garantie ne s'applique qu'à l'acheteur initial. Le fabricant convient de corriger un tel défaut sans frais ou, à sa discrétion, de remplacer le robinet par un modèle comparable ou de qualité supérieure. Pour effectuer une réclamation au titre de la garantie, communiquez avec notre service à la clientèle au 1 800 288-4002 afin d'obtenir une autorisation de retour et des instructions d'expédition. Vous devrez peut-être présenter une copie de votre reçu comme preuve d'achat. Tous les frais de désinstallation et de réinstallation incombent à l'acheteur. L'acheteur est responsable de tout dommage causé au robinet à la suite d'un accident, d'un usage inapproprié ou d'une installation inadéquate, ou par l'ajout d'accessoires qui ne sont pas produits par le fabricant. Le fabricant n'est aucunement responsable de l'installation du robinet durant la période de garantie. Aucune autre garantie explicite n'est consentie. Le fabricant décline toute garantie implicite. Le fabricant n'est pas responsable des dommages accessoires, consécutifs ou spéciaux découlant de l'utilisation ou du rendement du produit, à l'exception de ce qui pourrait être prévu autrement par la loi. Cette garantie vous confère des droits précis. Il est possible que vous disposiez également d'autres droits, qui varient d'un État ou varient selon l'État ou la province où vous résidez. Cette garantie remplace toute garantie antérieure.

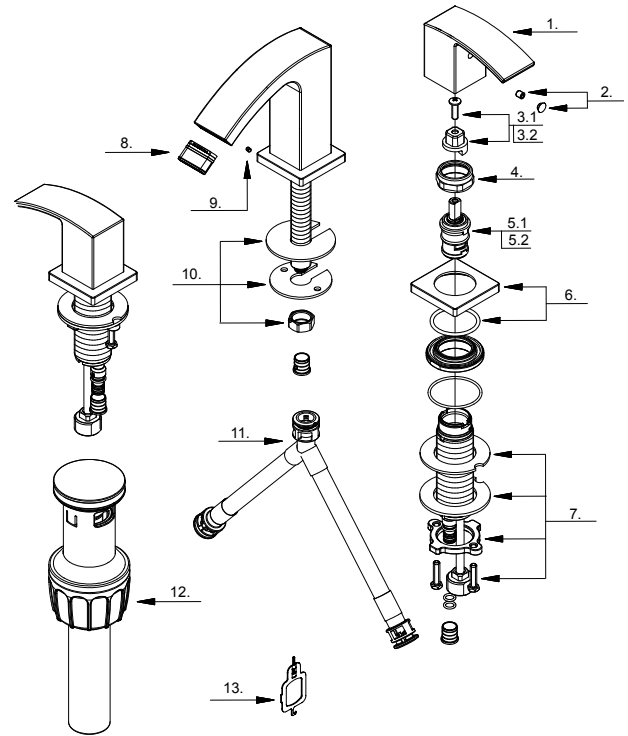
El fabricante garantiza que este grifo no presenta defectos en la mano de obra ni en los materiales presentes en el momento del transporte desde la fábrica durante un período limitado de por vida a partir de la fecha de compra. Esta garantía es válida sólo para el comprador original. El fabricante acepta reparar dichos defectos sin cargo o, según nuestro criterio, reemplazar el grifo por un modelo comparable o superior. Para obtener los servicios cubiertos por la garantía, llame a nuestro Departamento de Servicio al Cliente al 1-800-288-4002 para enviarle una autorización de devolución y las instrucciones de envío. Es posible que se le exija presentar una copia del recibo de venta como comprobante de compra. Todos los costos de extracción y reinstalación son de responsabilidad explícita del comprador. Cualquier daño al grifo producido por accidente, uso indebido o instalación incorrecta, o a causa del uso de elementos accesorios que no son del fabricante, será responsabilidad del comprador. El fabricante no asume ningún tipo de responsabilidad por la instalación del grifo durante el período de garantía. No existe otro tipo de garantía explícita. El fabricante rechaza cualquiera y todas las garantías implícitas. El fabricante no se hará responsable por daños accidentales, resultantes o especiales que surjan en relación con el uso o el funcionamiento del producto, excepto que la ley indique lo contrario. Esta garantía le otorga derechos legales específicos, pero podría tener también otros derechos que varían de estado/provincia a estado/provincia. Esta garantía sustituye cualquier garantía previa.

## REPLACEMENT PARTS LIST / LISTE DES PIÈCES DE RECHANGE / LISTA DE PIEZAS DE REPUESTO

For replacement parts, call our customer service department at 1-800-288-4002, 9 a.m. - 8 p.m., EST, Monday - Friday.

Pour obtenir des pièces de rechange, veuillez communiquer avec notre service à la clientèle au 1 800 288-4002, entre 9 h et 20 h (HNE), du lundi au vendredi.

Para obtener piezas de repuesto, llame a nuestro Departamento de Servicio al Cliente al 1-800-288-4002, de lunes a viernes de 9 a.m. a 8 p.m., hora estándar del Este.



PART PIÈCE PIEZA	DESCRIPTION / DESCRIPTION / DESCRIPCIÓN	PART # / NO DE PIÈCE / PIEZA #
1	Metal Handle / Poignée en métal / Manija de metal	A079066
2	Index Button / Capuchon indicateur / Botón indicador	A66D558
3.1	Handle Adapter - Cold / Adaptateur de poignée – eau froide / Adaptador de la manija: Fría	A66D574CZN-H
3.2	Handle Adapter - Hot / Adaptateur de poignée – eau chaude / Adaptador de la manija: Caliente	A66D574HZN-H
4	Retainer Nut / Écrou de serrage / Tuerca de retención	A016002
5.1	Ceramic Disc Cartridge - Cold / Cartouche à disque en céramique – eau froide / Cartucho de disco de cerámica: Frío	A507180N
5.2	Ceramic Disc Cartridge - Hot / Cartouche à disque en céramique – eau chaude / Cartucho de disco de cerámica: Caliente	A507179N
6	Handle Trim Ring / Anneau décoratif de poignée / Anillo para el reborde de la manija	A667A38
7	Mounting Hardware / Matériel de fixation / Ferrería de montaje	A66D900ZN-H
8	Aerator 1.2gpm / Brise-jet / Aireador	A553693N
9	Screw (M3*4L*H1.5) / Vis / Tornillo	A008272
10	Mounting Hardware / Matériel de fixation / Ferrería de montaje	A663347
11	Hose 12" / Tuyau / Manguera	A135141N
12	Pop-up Assembly / Ensemble de tuyau d'évacuation / Ensemble emergente	A505218
13	Wrench	A203005