



**DRAIN / WASTE OVERFLOW
TROP PLEIN DU DRAIN DÉCHETS /
DRENAJE / RESIDUOS OVERFLOW**

**ASSEMBLY AND INSTALLATION INSTRUCTIONS
INSTRUCTIONS DE MONTAGE ET INSTALLATION
MONTAJE Y INSTRUCCIONES DE INSTALACIÓN**

Jacuzzi® Luxury Bath

14525 Monte Vista Avenue
Chino, CA 91710
1-800-288-4002
www.jacuzzi.com

Introduction

Introduction

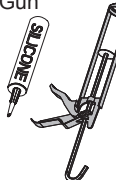
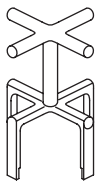
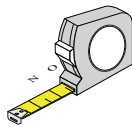



Introducción

Please read this manual carefully before installation and install the drain/waste overflow kit accordingly. Jacuzzi is not responsible for any damage due to improper installation or an installation that is not in accordance with your local building and plumbing codes. Jacuzzi Luxury Bath recommends having a licensed or certified plumber install your bathtub.






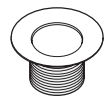
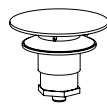
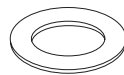

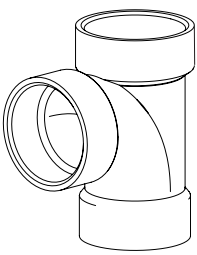
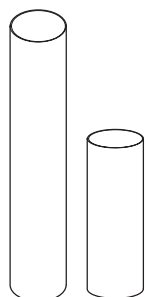
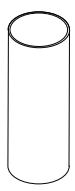
S'il vous plaît lisez attentivement ce manuel avant l'installation et installer le drain / kit de débordement des déchets en conséquence. Jacuzzi n'est pas responsable de tout dommage dû à une mauvaise installation ou une installation qui n'est pas en accord avec vos codes de construction locaux et de plomberie. Luxe Jacuzzi Bath recommande d'avoir un plombier ou certifié à installer votre baignoire.

Por favor, lea atentamente este manual antes de la instalación e instalar el desagüe / rebosadero de residuos en consecuencia. Jacuzzi no es responsable de cualquier daño debido a una mala instalación o una instalación que no está de acuerdo con su edificio y códigos locales de plomería. Jacuzzi Baño de lujo recomienda tener un plomero con licencia o certificación instalar su bañera.

Installation Tools, Outils d'installation, Herramientas de Instalación

<p>Caulking / Caulking Gun Calfeutrage / Pistolet à calfeutrer Calafatear / Pistola de calafateo</p> 	<p>Drain Wrench Égoutter Clé Llave de drenaje</p> 	<p>Tape Measure Ruban à mesurer Cinta métrica</p> 	<p>Phillips Screwdriver Tournevis cruciforme Destornillador de estrella</p> 	<p>Wrench Clé Clau anglesa</p> 
<p>Saw Scie Sierra</p> 				

Overflow/Drain Assembly Kit, Dépassement / Kit drain, Desbordamiento / Kit de drenaje de la Asamblea

 <p>Overflow Stopper (1) Nom plaque Placa con el Nombre</p>	 <p>Overflow Face Plate (1) Assemblée Poignée Manejar Asamblea</p>	 <p>Overflow Elbow (1) Dépassement de Elbow Desbordamiento del codo</p>	 <p>Tapered Overflow Gasket (1) Dépassement de Joint Desbordamiento de Empaque</p>	
 <p>Waste Drain Elbow (1) Coude de drain déchets Residuos del codo de drenaje</p>	 <p>Waste Plug (1) Coude de drain déchets Residuos del codo de drenaje</p>	 <p>Toe-Tip (1) Toe-Tip Toe-Tip</p>	 <p>Washer (1) Rondelle Lavadora</p>	
 <p>Back Plate Screws (2) Vis plaque de déversement Desbordamiento de Tornillos de la placa</p>				
<p>Waste Tee Tee déchets Residuos Tee (1)</p> 	<p>Drain Overflow Tube Drain Tube Tube drain de débordement Desbordamiento de tubo de drenaje (2)</p> 	<p>Waste Drain Tube Tube de vidange des déchets Tubo de drenaje de los residuos (1)</p> 		

Drain/Waste Overflow Assembly
Drain / Assemblée débordement des déchets
Descarga / Residuos de la Asamblea de desbordamiento

- Do not cross-thread these components when assembling the drain/waste overflow kit.
 Ne pas fausser le filetage de ces éléments lors du montage du drain / kit de débordement des déchets.
 No estropear la rosca estos componentes para el montaje del desagüe / rebosadero de residuos.
- The drain/waste plug assembly and the overflow faceplate will be installed from the inside of the bathtub.
 Le drain / Assemblée plug déchets et la assemblée poignée sera installé de l'intérieur de la baignoire.
 La fuga / ensamblaje del enchufe de residuos y manejar asamblea se instalará desde el interior de la bañera.
- Hand tighten all connections. Do not overtighten at this time. Minor adjustments may be needed when installing the drain/waste overflow assembly.
 Hand tighten toutes les connexions. Ne serrez pas trop en ce moment. Des ajustements mineurs peuvent être nécessaires lors de l'installation le drain / Assemblée de débordement des déchets.
 Hand tighten todas las conexiones. No apriete demasiado en este momento. Ajustes menores pueden ser necesarios durante la instalación el desagüe / rebosadero de residuos.

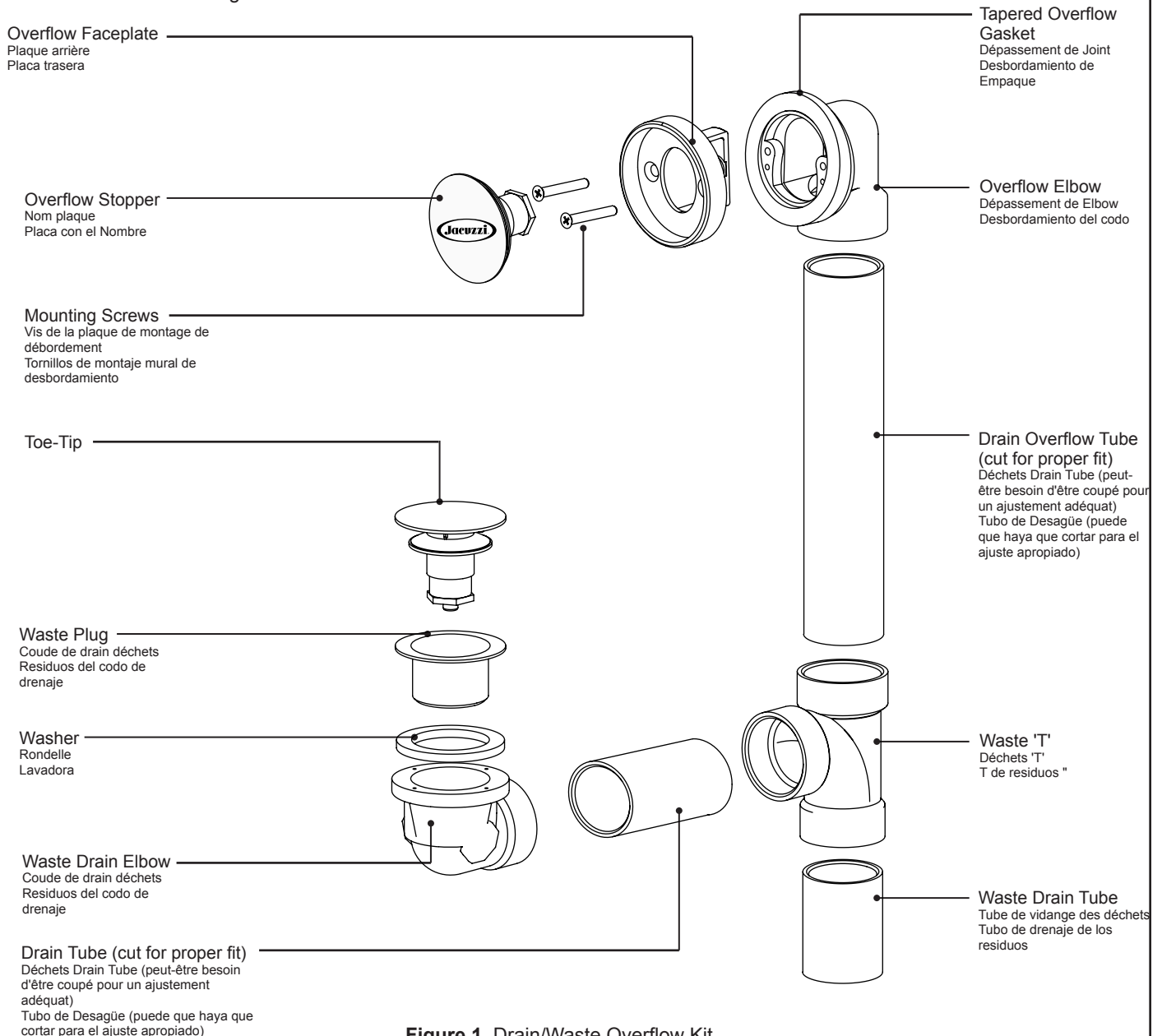
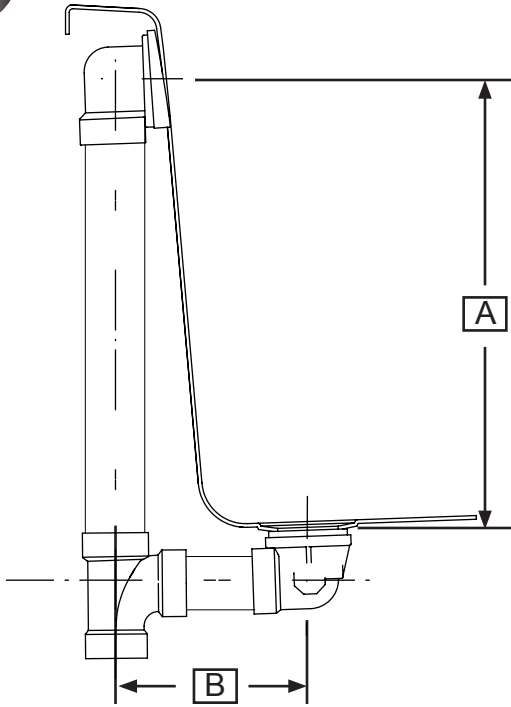


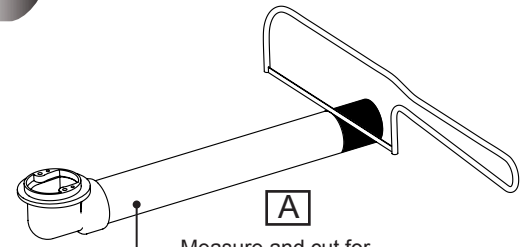
Figure 1. Drain/Waste Overflow Kit
 Drain / Kit de débordement des déchets
 Descarga / Residuos rebosadero

Overflow Installation
 Installation de débordement
 Desbordamiento de instalación

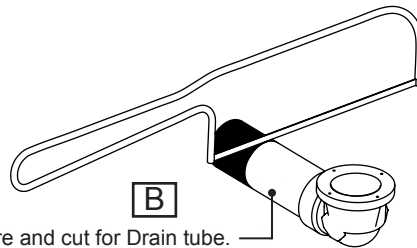
Step 1
 Étape
 Paso



Step 2
 Étape
 Paso



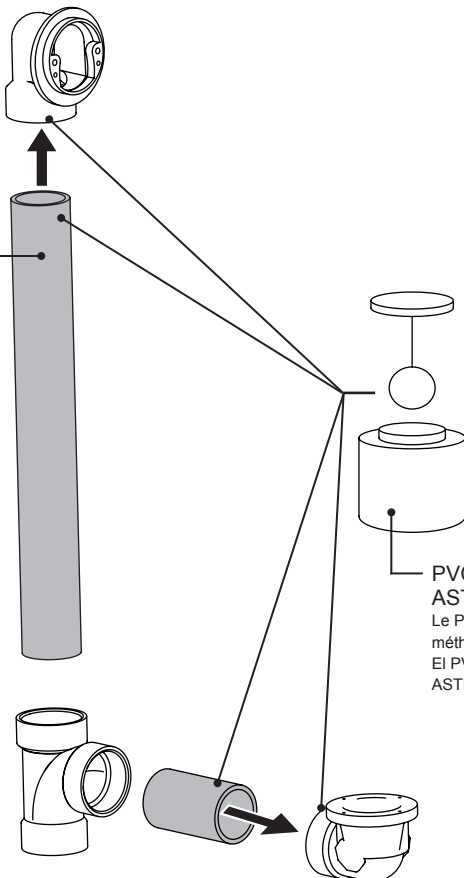
A
 Measure and cut for
 Overflow tube.
 Mesure et couper tube de
 dépassement de capacité.
 Mida y corte tubo de
 desbordamiento.



B
 Measure and cut for Drain tube.
 Mesure et couper tube de vidange.
 Mida y corte tubo de drenaje.

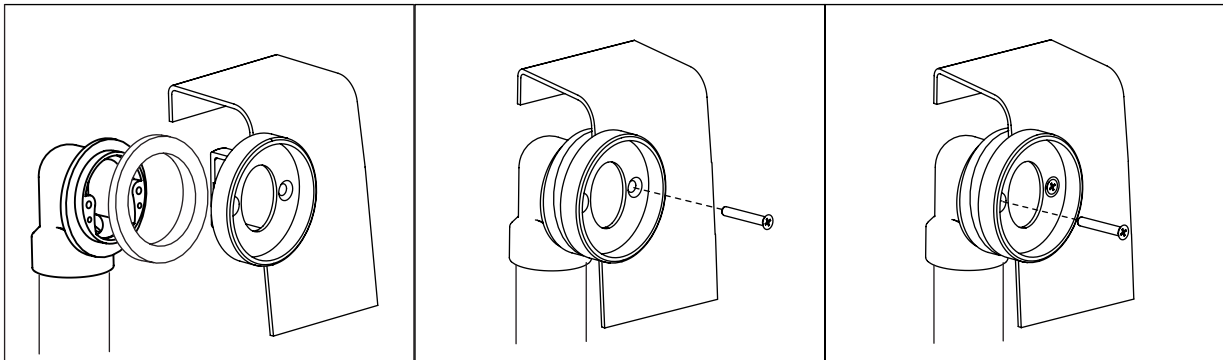
Step 3
 Étape
 Paso

Apply cement and
 slip onto elbow.
 S'appliquent du ciment et
 slip onto elbow.
 Aplicar el cemento y
 deslizarse por codo.



PVC Cement Per
 ASTM D 2564
 Le PVC ciment par
 méthode ASTM D 2564
 El PVC Cemento según
 ASTM D 2564

Step 4
Étape
Paso



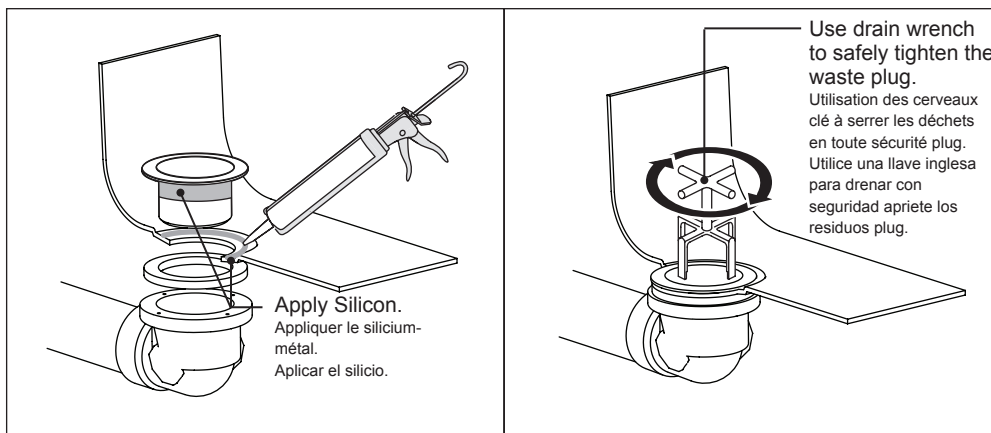
Install Tapered Gasket.
 Installer dépassement de joint.
 Instalar Desbordamiento de Empaque.

Install Screw.
 Tournez la poignée et d'installer la vis.
 Rotar manipular e instalar tornillo.

Install second Screw.
 Tournez la poignée et installer un deuxième vis.
 Rotar manipular e instalar segundo tornillo.

Drain Installation
Installation du drain
Instalación de drenaje

Step 1
Étape
Paso

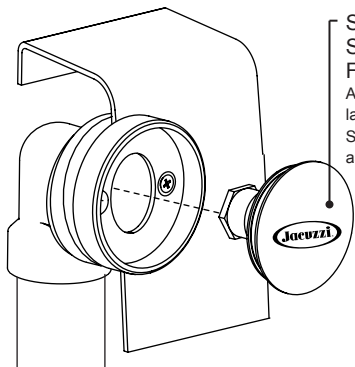


Apply Silicon.
 Appliquer le silicium-métal.
 Aplicar el silicio.

Use drain wrench to safely tighten the waste plug.
 Utilisation des cerceaux clé à serrer les déchets en toute sécurité plug.
 Utilice una llave inglesa para drenar con seguridad apriete los residuos plug.

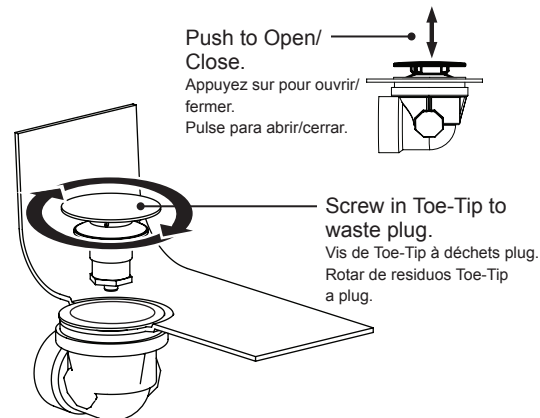
Trim Installation
Installation de décorer
Instalación de ornamentar

Step 1
Étape
Paso



Screw Overflow Stopper into Faceplate.
 Appuyer sur la plaque de la poignée assemblée.
 Sinf placa frontal asamblea del mango.

Step 2
Étape
Paso



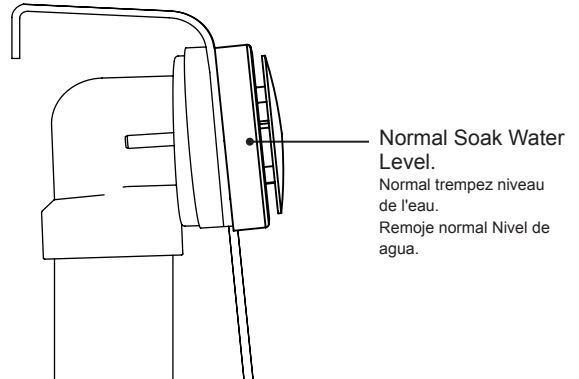
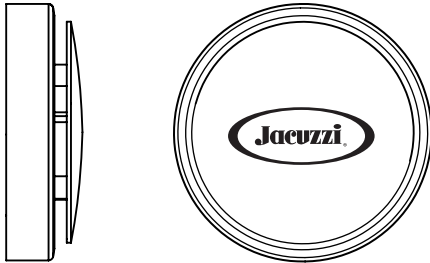
Push to Open/Close.
 Appuyez sur pour ouvrir/fermer.
 Pulse para abrir/cerrar.

Screw in Toe-Tip to waste plug.
 Vis de Toe-Tip à déchets plug.
 Rotar de residuos Toe-Tip a plug.

Drain Operation
Fonctionnement du drain
Operación de drenaje

Step 1
Étape
Paso

For a Normal Soak position the overflow stopper should be open.
 Pour une imprégnation normal position la poignée afin que la flèche est comme indiqué ci-dessous.
 Para una posición normal empujar la palanca para que la flecha como se muestra a continuación.



Step 2
Étape
Paso

To close the Overflow depress the overflow stopper.
 Pour fermer le débordement tendre la poignée afin que la flèche est comme indiqué ci-dessous.
 Para cerrar el desbordamiento punto-cue la manija para que la flecha como se muestra a continuación.



Do not fill the bathtub up to the Overflow Closed position, then get into the bath. You can displace the water and cause water damage.
 Ne pas remplir la baignoire jusqu'à la position fermée de dépassement de capacité, puis obtenir dans la baignoire. Vous pouvez déplacer l'eau et entraîner dommages causés par l'eau.
 No se debe llenar la bañera hasta el desbordamiento punto-cue cerrado, a continuación, entrar en el baño. Puede desplazar el agua y causar daños causados por el agua.

