



**AVVIO™ LUXURY SOLID
SURFACE COLLECTION**

TECHNICAL SPECIFICATIONS MANUAL

Soaking Baths

Jacuzzi® Luxury Bath

14525 Monte Vista Avenue
Chino, CA 91710
1-800-288-4002
www.jacuzzi.com

Technical Specifications-Table of Contents

NOTE

Read complete instructions before beginning installation.

Each bathtub arrives ready for installation, completely equipped with the plumbing necessary for operation.

Remove the bathtub from the packaging. Retain the packaging until satisfactory inspection of the product has been made.

Immediately upon receipt, inspect the shell before installing. Should inspection reveal any damage or defect in the finish, do not install the bathtub. Damage or defect to the finish claimed after the bathtub is installed is excluded from the warranty.

Jacuzzi Luxury Bath's responsibility for shipping damage ceases upon delivery of the products in good order to the carrier. Refer any claims for damage to the carrier. For definitions of warranty coverage and limitations, refer to the published warranty information packed with the product.

All bathtub units are factory tested for proper operation prior to shipping.

NOTE

Prior to installation, the bathtub must be filled with water and operated to check for leaks that may have resulted from shipping damage or mishandling. Jacuzzi Luxury Bath is not responsible for any defect that could have been discovered, repaired, or avoided by following this inspection and testing procedure.

Torino™ 6236 Soaking Bath..... 3

Urbino™ 5633 Soaking Bath..... 4

Verona® 7133 Soaking Bath..... 5

Key Features

- Material Type: Solid Surface
- Installation Type: Freestanding
- Available Colors: Matte White, Gloss White

Available Accessories

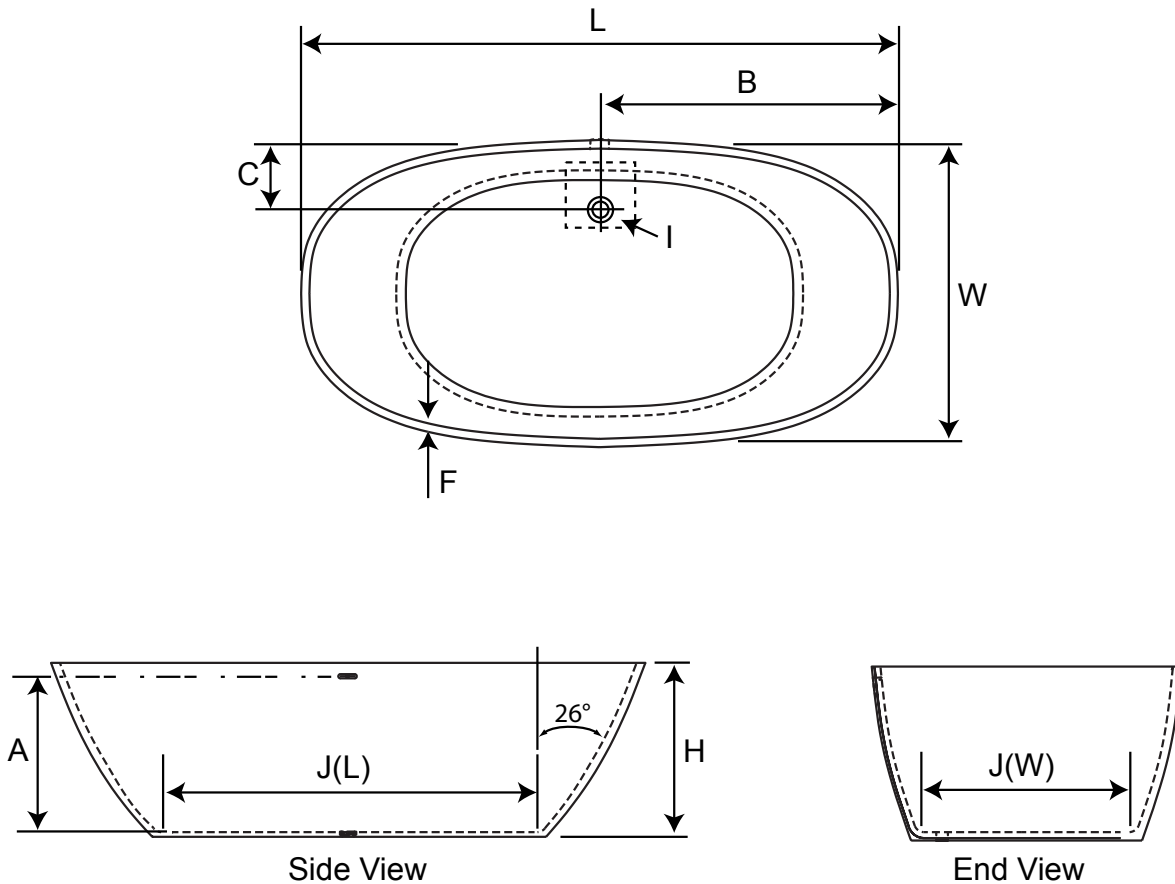
Drain Finish Options

- Chrome (Included - Standard), LZ70827
- Brushed Nickel, LZ70826
- Oil-Rubbed Bronze, LZ70845

Torino™ 6236 Soaking Bath

Letter	Description	English	Metric
-	Drain Location	Center Drain	Center Drain
-	Cutout	N/A	N/A
-	Total Weight	1214 lb	551 kg
-	Floor Loading	78 lb/ft ²	381 kg/m ²
-	Operating Gallons (Min/Max)	86 Gal	326L
-	Product Weight	245 lb	111 kg
-	Soaking Depth	17"	432 mm
-	Drain Diameter	2"	51 mm
-	Overflow Dimension	3.4 x 0.33"	86 x 8.4 mm
L	Outer Length	61.5"	1562 mm
W	Outer Width	36"	914 mm
H	Overall Height	22.6"	574 mm
A	Overflow Height	17.2"	437 mm
B	Long Edge to Drain Center	30.8"	782 mm
C	Short Edge to Drain Center	8.5"	216 mm
D	Drain Shoe Length	N/A	N/A
E	Flange Height	N/A	N/A
F	Deck Width	1"	25 mm
G	Service Access Dimensions	N/A	N/A
I	Floor Cutout for Drain	4 x 4"	102 x 102 mm
J	Interior Dimensions: J(L) x J(W)	37 x 25"	940 x 635 mm

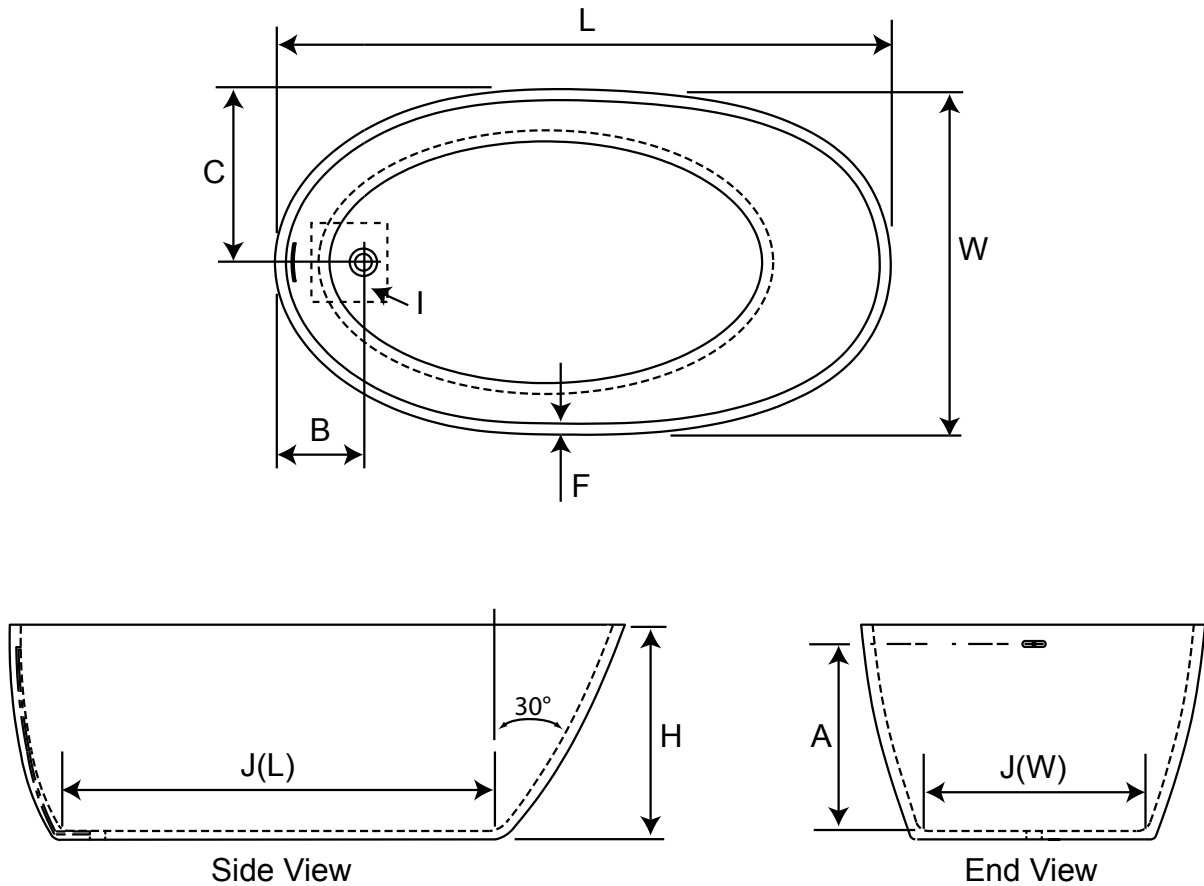
Key Dimensions



Urbino™ 5633 Soaking Bath

Letter	Description	English	Metric
-	Drain Location	End Drain	End Drain
-	Cutout	N/A	N/A
-	Total Weight	1068 lb	484 kg
-	Floor Loading	85 lb/ft ²	415 kg/m ²
-	Operating Gallons (Min/Max)	74 Gal	280L
-	Product Weight	200 lb	91 kg
-	Soaking Depth	16.2"	411 mm
-	Drain Diameter	2"	51 mm
-	Overflow Dimension	3.4 x 0.33"	86 x 8.4 mm
L	Outer Length	55.9"	1420 mm
W	Outer Width	32.5"	826 mm
H	Overall Height	20.9"	531 mm
A	Overflow Height	16.4"	417 mm
B	Long Edge to Drain Center	8"	203 mm
C	Short Edge to Drain Center	16.3"	414 mm
D	Drain Shoe Length	N/A	N/A
E	Flange Height	N/A	N/A
F	Deck Width	1"	25 mm
G	Service Access Dimensions	N/A	N/A
I	Floor Cutout for Drain	4 x 4"	102 x 102 mm
J	Interior Dimensions: J(L) x J(W)	40 x 21"	1016 x 533 mm

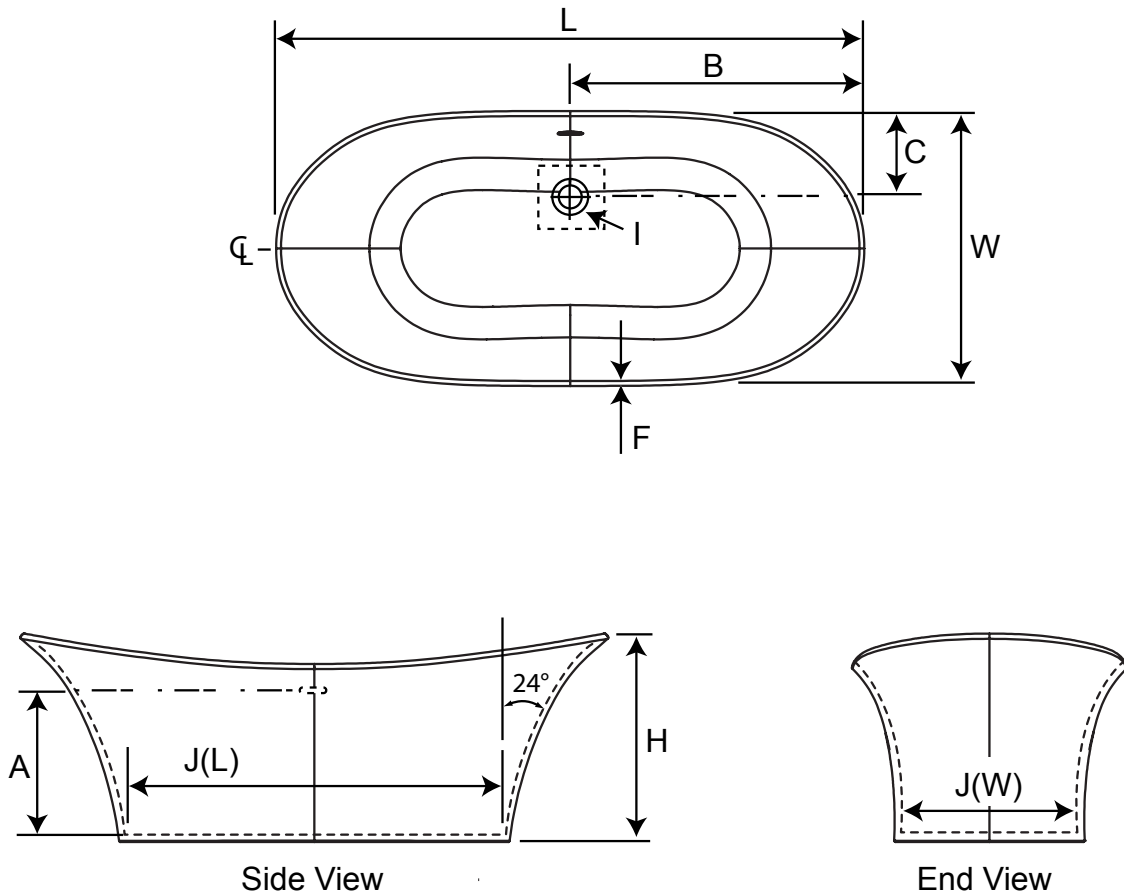
Key Dimensions



Verona® 7133 Soaking Bath

Letter	Description	English	Metric
-	Drain Location	Center Drain	Center Drain
-	Cutout	N/A	N/A
-	Total Weight	1344 lb	610 kg
-	Floor Loading	84 lb/ft ²	410 kg/m ²
-	Operating Gallons (Max)	70 Gal	265L
-	Product Weight	285 lb	129 kg
-	Soaking Depth	14.25"	362 mm
-	Drain Diameter	2"	51 mm
-	Overflow Dimensions	3.4 x 0.33"	86 x 8.4 mm
L	Outer Length	71"	1803 mm
W	Outer Width	32.75"	832 mm
H	Overall Height	25"	635 mm
A	Overflow Height	15.5"	394 mm
B	Long Edge to Drain Center	35.5"	902 mm
C	Short Edge to Drain Center	11"	279 mm
D	Drain Shoe Length	N/A	N/A
E	Flange Height	N/A	N/A
F	Deck Width	1"	25 mm
G	Service Access Dimensions	N/A	N/A
I	Floor Cutout for Drain	4 x 4"	102 x 102 mm
J	Interior Dimensions: J(L) x J(W)	42 x 14.25"	1067 x 362 mm

Key Dimensions



Notes



**AVVIO™ LUXURY SOLID
SURFACE COLLECTION**

MANUAL DE ESPECIFICACIONES TÉCNICAS

Bañeras de inmersión

Jacuzzi® Luxury Bath

14525 Monte Vista Avenue
Chino, CA 91710
1-800-288-4002
www.jacuzzi.com

Español

Especificaciones técnicas – Índice

NOTA

Lea todas las instrucciones antes de comenzar la instalación.

Cada bañera viene lista para instalar, completamente equipada con la fontanería necesaria para su funcionamiento.

Retire la bañera de la caja de envío. Conserve la caja hasta que la inspección del producto haya sido satisfactoria.

Ni bien reciba el producto, inspeccione el armazón antes de proceder con la instalación. En caso de que la inspección revele cualquier daño o defecto en el acabado, no instale la bañera. Los daños o defectos en el acabado reclamados después de la instalación de la bañera están excluidos de la garantía.

La responsabilidad de Jacuzzi Luxury Bath por daños durante el transporte finaliza contra entrega de los productos en buen estado al transportista. Presente sus reclamos por daños al transportista. Para conocer los términos de la cobertura y las limitaciones de la garantía, consulte la información publicada sobre la garantía embalada con el producto.

El funcionamiento apropiado de todas las unidades se prueba en fábrica antes del envío.

NOTA

Antes de la instalación, se debe llenar con agua la bañera y hacerla funcionar para controlar que no haya filtraciones causadas por daños durante el envío o mal manejo del producto. Jacuzzi Luxury Bath no se hace responsable de ningún defecto que pudiera haberse descubierto, reparado o evitado de haberse seguido este procedimiento de inspección y prueba.

Bañera de inmersión Torino™ 6236	3
Bañera de inmersión Urbino™ 5633	4
Bañera de inmersión Verona® 7133	5

Características principales:

- Tipo de material: Superficie sólida
- Tipo de instalación: No empotrada
- Colores disponibles: Blanco mate, blanco brillante

Accesorios disponibles

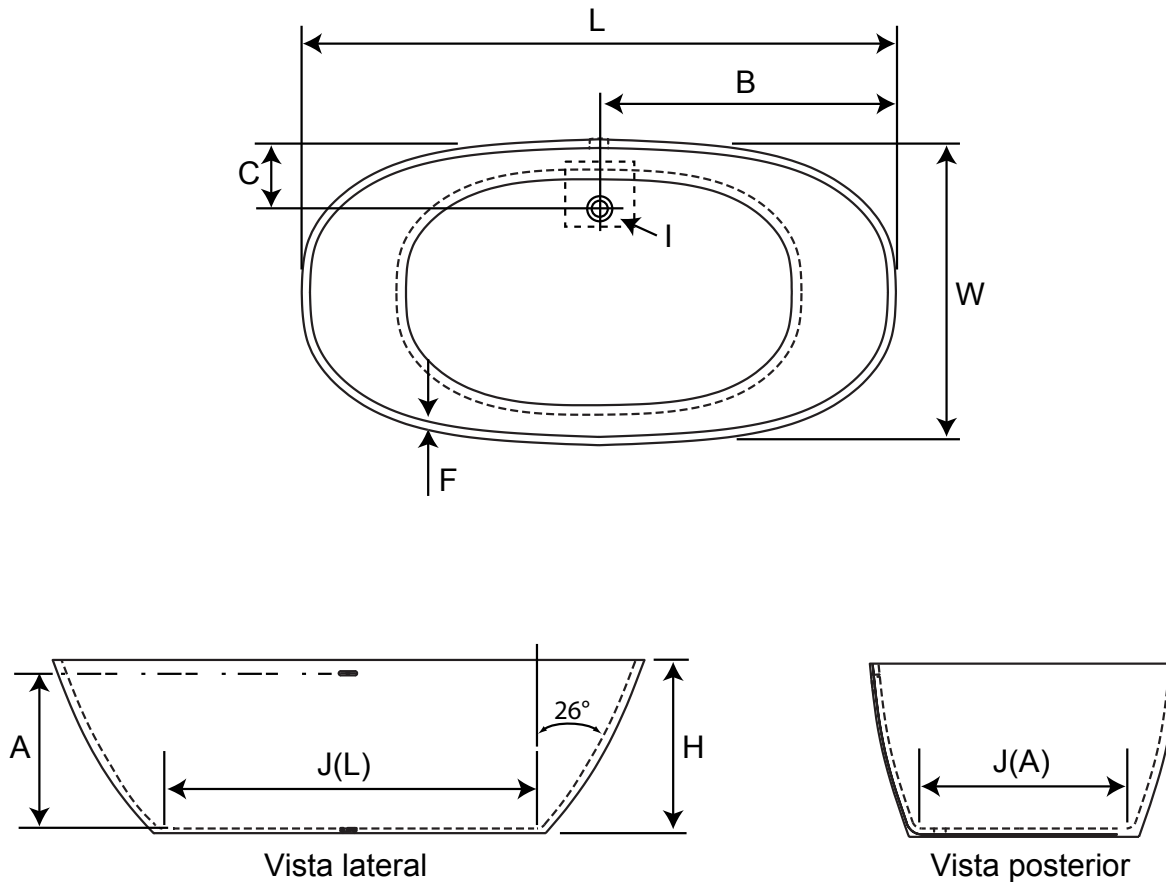
Opciones de acabado del drenaje

- Cromado (Incluido – Estándar), LZ70827
- Níquel cepillado, LZ70826
- Bronce aceitado, LZ70845

Bañera de inmersión Torino™ 6236

Letra	Descripción	Inglés	Métrico
-	Ubicación del desagüe	Desagüe central	Desagüe central
-	Recorte	NC	NC
-	Peso total	1214 lb	551 kg
-	Carga del piso	78 lb/pies ²	381 kg/m ²
-	Volumen de funcionamiento (mín/máx)	86 galones	326 L
-	Peso del producto	245 lb	111 kg
-	Profundidad	17"	432 mm
-	Diámetro de desagüe	2"	51 mm
-	Dimensión de rebosadero	3,4 x 0,33"	86 x 8,4 mm
L	Longitud externa	61,5"	1562 mm
W	Anchura exterior	36"	914 mm
H	Altura total	22,6"	574 mm
A	Altura de rebosadero	17,2"	437 mm
B	Borde largo hasta el desagüe central	30,8"	782 mm
C	Borde corto hasta el desagüe central	8,5"	216 mm
D	Longitud del tubo de desagüe	NC	NC
E	Altura de reborde	NC	NC
F	Anchura de plataforma	1"	25 mm
G	Dimensiones del acceso de servicio	NC	NC
I	Recorte del piso para drenaje	4 x 4"	102 x 102 mm
J	Dimensiones interiores: J (L) x J (A)	37 x 25"	940 x 635 mm

Principales dimensiones:

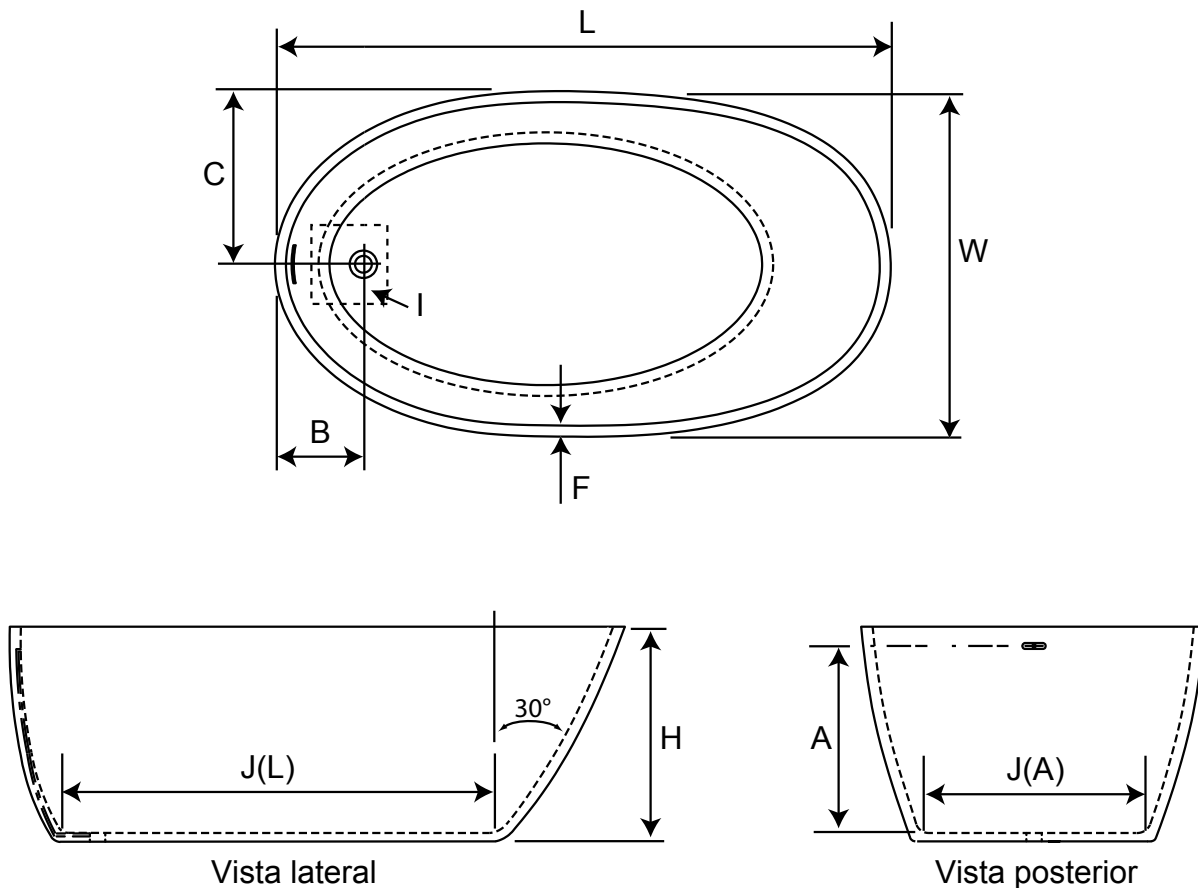


Bañera de inmersión Urbino™ 5633

Español

Letra	Descripción	Inglés	Métrico
-	Ubicación del desagüe	Desagüe en el extremo	Desagüe en el extremo
-	Recorte	NC	NC
-	Peso total	1068 lb	484 kg
-	Carga del piso	85 lb/pies ²	(415 kg/m ²)
-	Volumen de funcionamiento (mín/máx)	74 galones	280 L
-	Peso del producto	200 lb	91 kg
-	Profundidad	16,2"	411 mm
-	Diámetro de desagüe	2"	51 mm
-	Dimensión de rebosadero	3,4 x 0,33"	86 x 8,4 mm
L	Longitud externa	55,9"	1420 mm
W	Anchura exterior	32,5"	826 mm
H	Altura total	20,9"	531 mm
A	Altura de rebosadero	16,4"	417 mm
B	Borde largo hasta el desagüe central	8"	203 mm
C	Borde corto hasta el desagüe central	16,3"	414 mm
D	Longitud del tubo de desagüe	NC	NC
E	Altura de reborde	NC	NC
F	Anchura de plataforma	1"	25 mm
G	Dimensiones del acceso de servicio	NC	NC
I	Recorte del piso para drenaje	4 x 4"	102 x 102 mm
J	Dimensiones interiores: J (L) x J (A)	40 x 21"	1016 x 533 mm

Principales dimensiones:

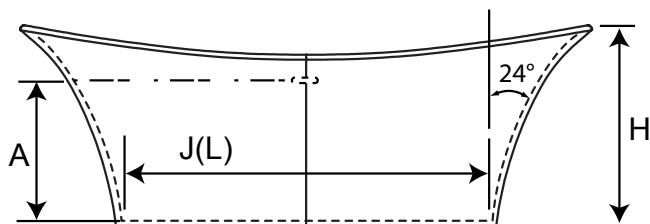
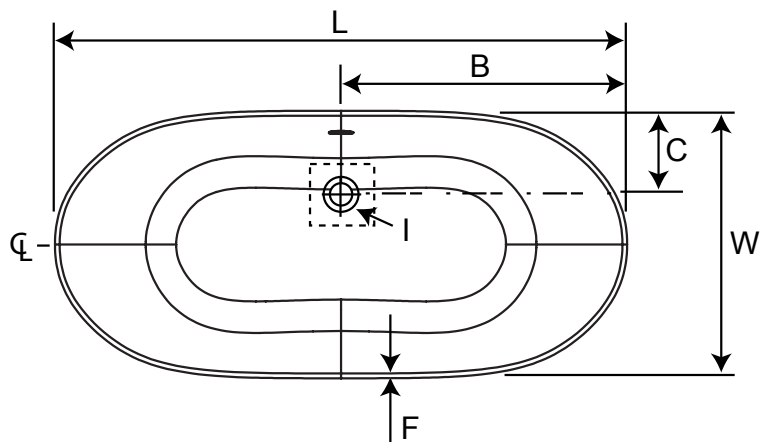


Bañera de inmersión Verona® 7133

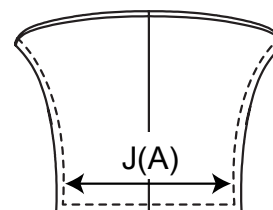
Letra	Descripción	Inglés	Métrico
-	Ubicación del desagüe	Desagüe central	Desagüe central
-	Recorte	NC	NC
-	Peso total	1344 lb	610 kg
-	Carga del piso	84 lb/pies ²	410 kg/m ²
-	Volumen de funcionamiento (máx)	70 galones	265 L
-	Peso del producto	285 lb	129 kg
-	Profundidad	14,25"	362 mm
-	Diámetro de desagüe	2"	51 mm
-	Dimensión de rebosadero	3,4 x 0,33"	86 x 8,4 mm
L	Longitud externa	71"	1803 mm
W	Anchura exterior	32,75"	832 mm
H	Altura total	25"	635 mm
A	Altura de rebosadero	15,5"	394 mm
B	Borde largo hasta el desagüe central	35,5"	902 mm
C	Borde corto hasta el desagüe central	11"	279 mm
D	Longitud del tubo de desagüe	NC	NC
E	Altura de reborde	NC	NC
F	Anchura de plataforma	1"	25 mm
G	Dimensiones del acceso de servicio	NC	NC
I	Recorte del piso para drenaje	4 x 4"	102 x 102 mm
J	Dimensiones interiores: J (L) x J (A)	42 x 14,25"	1067 x 362 mm

Español

Principales dimensiones:



Vista lateral



Vista posterior



**COLLECTION DE LUXE EN
SOLID SURFACE AVVIO™**

MANUEL DE SPÉCIFICATIONS TECHNIQUES

Baignoires

Jacuzzi® Luxury Bath

14525 Monte Vista Avenue
Chino, CA 91710
1-800-288-4002
www.jacuzzi.com

Français

Spécifications techniques-Table des matières

REMARQUE

Lisez l'ensemble des instructions avant de commencer l'installation.

Chaque baignoire est livrée prête à être installée, entièrement équipée des éléments de plomberie nécessaires à son fonctionnement.

Retirez la baignoire de l'emballage. Conservez l'emballage jusqu'à ce que vous ayez effectué une inspection satisfaisante du produit.

Dès la réception de la baignoire, inspectez la coquille avant de l'installer. Si l'inspection révèle des dommages ou des défauts dans le fini, n'installez pas la baignoire. Les dommages ou les défauts au fini réclamés après l'installation de la baignoire sont exclus de la garantie.

La responsabilité de Jacuzzi Luxury Bath quant aux dommages causés par l'expédition prend fin au moment de la livraison au transporteur de produits en bon état. Communiquez avec le transporteur pour toute réclamation pour des dommages. Pour obtenir des détails sur la couverture et les limites de la garantie, reportez-vous aux renseignements sur la garantie publiés et emballés avec le produit.

Toutes les baignoires sont testées en usine avant d'être expédiées pour assurer leur fonctionnement adéquat.

REMARQUE

Avant l'installation, la baignoire doit être remplie d'eau et utilisée afin de vérifier l'absence de fuites qui pourraient être dues à des dommages survenus pendant le transport ou la manipulation. Jacuzzi Luxury Bath n'est pas responsable des défauts qui auraient pu être découverts, réparés ou évités en effectuant cette inspection et procédure d'essai.

Baignoire Torino™ 6236	3
Baignoire Urbino™ 5633	4
Baignoire Verona® 7133	5

Caractéristiques clés

- Type de matériau : Solid Surface
- Type d'installation : En îlot
- Couleurs offertes : Matte White, Gloss White

Accessoires offerts

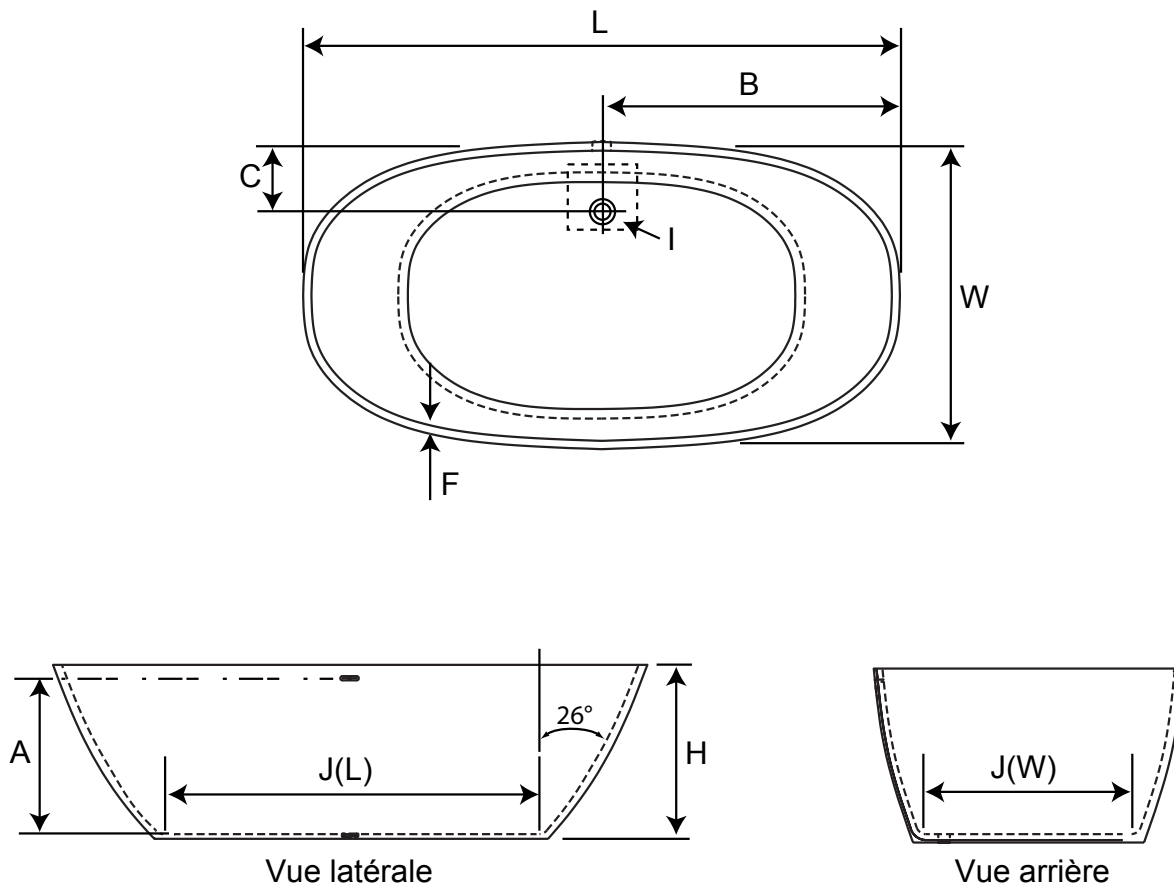
Options de finition de l'évacuation

- Chrome (inclus - standard), LZ70827
- Nickel brossé, LZ70826
- Bronze huilé, LZ70845

Baignoire Torino™ 6236

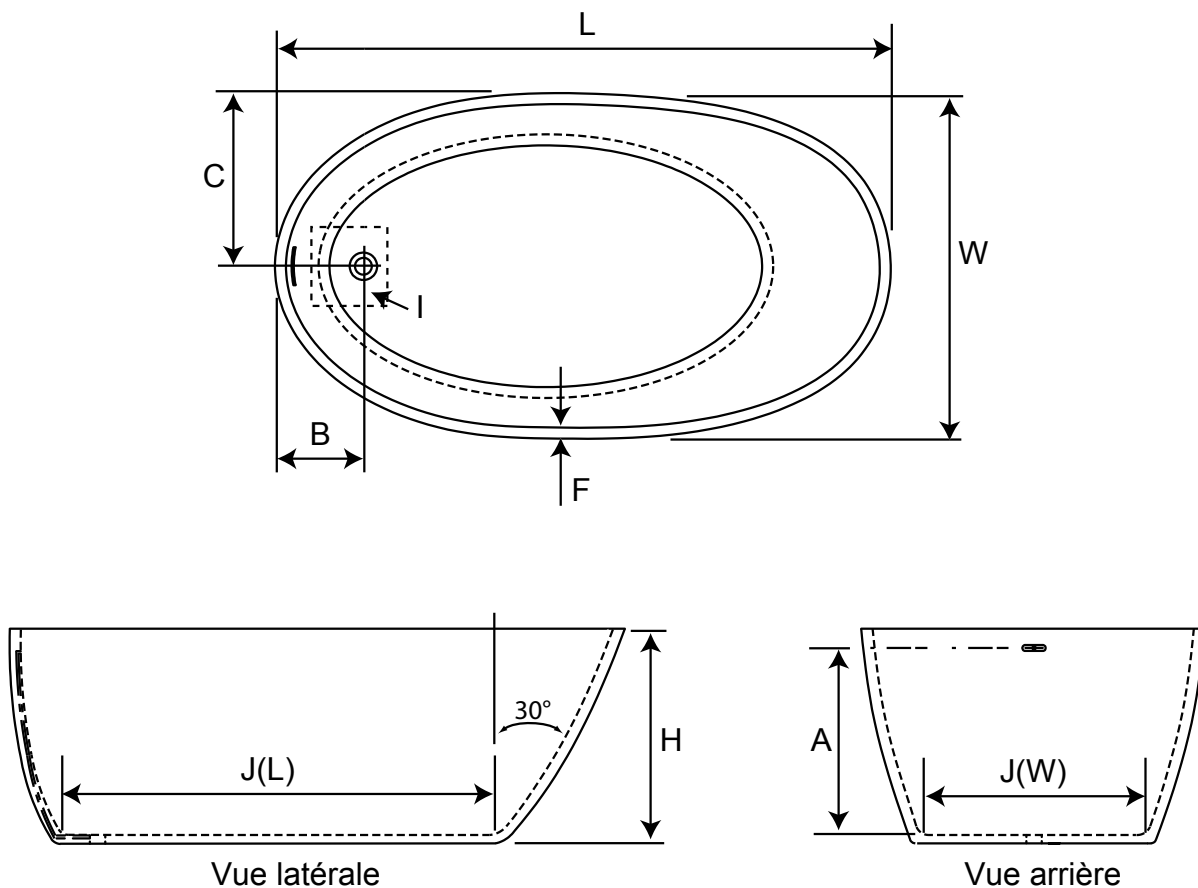
Lettre	Description	Anglais	Métrique
-	Emplacement de l'évacuation	Évacuation centrée	Évacuation centrée
-	Forme découpée	N/D	N/D
-	Poids total	1 214 lb	551 kg
-	Charge sur le plancher	78 lb/pi ²	381 kg/m ²
-	Litres de fonctionnement (Min/Max)	86 Gal	326 L
-	Poids du produit	245 lb	111 kg
-	Profondeur d'immersion	17"	432 mm
-	Diamètre de l'évacuation	2"	51 mm
-	Dimensions du trop-plein	3,4 x 0,33 po	86 x 8,4 mm
Longueur	Longueur extérieure	61,5 po.	1 562 mm
Largeur	Largeur extérieure	36 po.	914 mm
Hauteur	Hauteur globale	22,6 po.	574 mm
	A	Hauteur du trop-plein	17,2 po.
B	Long rebord jusqu'au centre d'évacuation	30,8 po.	782 mm
C	Court rebord jusqu'au centre d'évacuation	8,5 po.	216 mm
D	Longueur du patin d'évacuation	N/D	N/D
E	Hauteur de la bride	N/D	N/D
F	Largeur du support	1 po.	25 mm
G	Dimensions de l'accès de service	N/D	N/D
I	Forme découpée du plancher pour l'évacuation/	4 x 4 po.	102 x 102 mm
J	Dimensions intérieures : J(L) x J(W)	37 x 25 po.	940 x 635 mm

Dimensions clés



Baignoire Urbino™ 5633

Lettre	Description	Anglais	Métrique
-	Emplacement de l'évacuation	Évacuation à l'extrémité	Évacuation à l'extrémité
-	Forme découpée	N/D	N/D
-	Poids total	1 068 lb	484 kg
-	Charge sur le plancher	85 lb/pi ²	415 kg/m ²
-	Litres de fonctionnement (Min/Max)	74 Gal	280 L
-	Poids du produit	200 lb	91 kg
-	Profondeur d'immersion	16,2 po.	411 mm
-	Diamètre de l'évacuation	2"	51 mm
-	Dimensions du trop-plein	3,4 x 0,33 po	86 x 8,4 mm
Longueur	Longueur extérieure	55,9 po.	1 420 mm
Largeur	Largeur extérieure	32,5 po.	826 mm
Hauteur	Hauteur globale	20,9 po.	531 mm
A	Hauteur du trop-plein	16,4 po.	417 mm
B	Long rebord jusqu'au centre d'évacuation	8 po.	203 mm
C	Court rebord jusqu'au centre d'évacuation	16,3"	414 mm
D	Longueur du patin d'évacuation	N/D	N/D
E	Hauteur de la bride	N/D	N/D
F	Largeur du support	1 po.	25 mm
G	Dimensions de l'accès de service	N/D	N/D
I	Forme découpée du plancher pour l'évacuation/	4 x 4 po.	102 x 102 mm
J	Dimensions intérieures : J(L) x J(W)	21 x 40 po.	1 016 x 533 mm

Dimensions clés


Baignoire Verona® 7133

Lettre	Description	Anglais	Métrique
-	Emplacement de l'évacuation	Évacuation centrée	Évacuation centrée
-	Forme découpée	N/D	N/D
-	Poids total	1 344 lb	610 kg
-	Charge sur le plancher	84 lb/pi ²	410 kg/m ²
-	Litres de fonctionnement (Max)	70 Gal	265 L
-	Poids du produit	285 lb	129 kg
-	Profondeur d'immersion	14,25 po.	362 mm
-	Diamètre de l'évacuation	2"	51 mm
-	Dimensions du trop-plein	3,4 x 0,33 po	86 x 8,4 mm
Longueur	Longueur extérieure	71 po.	1 803 mm
Largeur	Largeur extérieure	32,75 po.	832 mm
Hauteur	Hauteur globale	25 po.	635 mm
	A	Hauteur du trop-plein	15,5 po.
B	Long rebord jusqu'au centre d'évacuation	35,5 po.	902 mm
C	Court rebord jusqu'au centre d'évacuation	11 po.	279 mm
D	Longueur du patin d'évacuation	N/D	N/D
E	Hauteur de la bride	N/D	N/D
F	Largeur du support	1 po.	25 mm
G	Dimensions de l'accès de service	N/D	N/D
I	Forme découpée du plancher pour l'évacuation/	4 x 4 po.	102 x 102 mm
J	Dimensions intérieures : J(L) x J(W)	42 x 14,25 po	1 067 x 362 mm

Dimensions clés

